

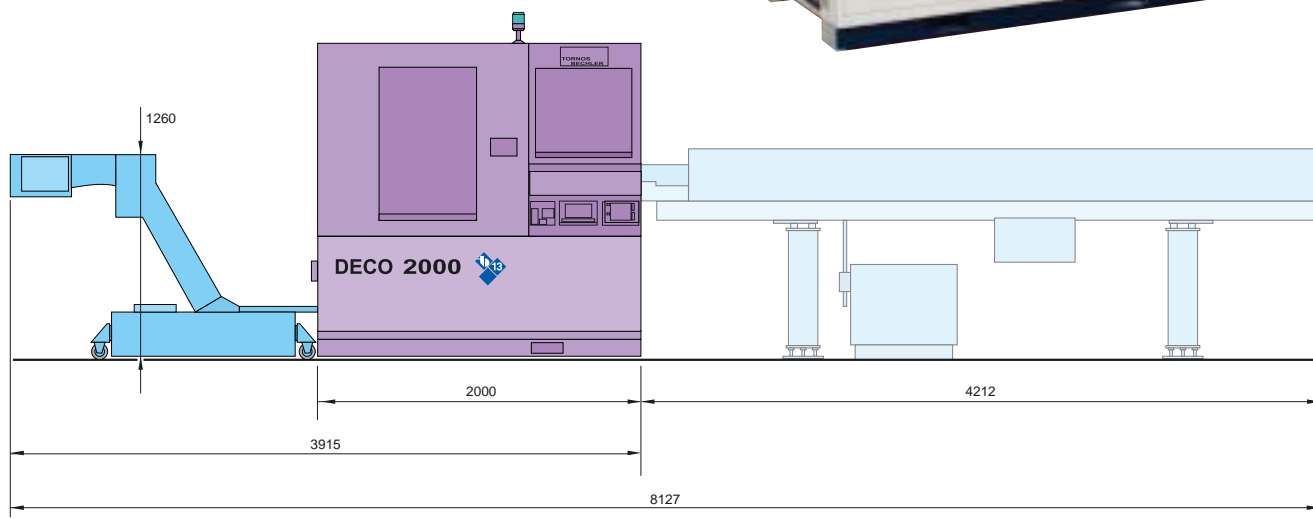
Neue Optionen

Die Palette der Optionen, Apparate und der verfügbaren Zubehöre für die Automaten DECO 2000 wächst ständig.

In dieser letzten Ausgabe 1999, machen wir Sie mit zwei Neuheiten für DECO 2000, Kapazität 13 mm bekannt.

Option 5420

Schwanenhals-Spachtelförderband für kurze Späne



Anwendung

Das Förderband ersetzt das Standard-Ölbecken des Automaten. Dadurch wird das Schneidöl ausserhalb des Automaten gespeichert, was nicht zuletzt die thermische Stabilität des Automaten erhöht. Das Förderband transportiert die Späne ausserhalb des Automaten direkt in ein Sammelbecken.

Dieses Prinzip vermeidet Verschmutzungs-Probleme des Filterrohrs und damit verbundene Risiken (vor allem Überfliessen des Öls).

Da die Späne kontinuierlich (oder stossweise) abgeführt werden, vermeidet diese Abführeinrichtung die Abtropf- und Abgiess-Wartezeiten und verringert so den Zeitaufwand für die Handhabung der Späne.

Diese neue Maschineneinheit lässt eine grosse Autonomie ohne Aufsicht zu.

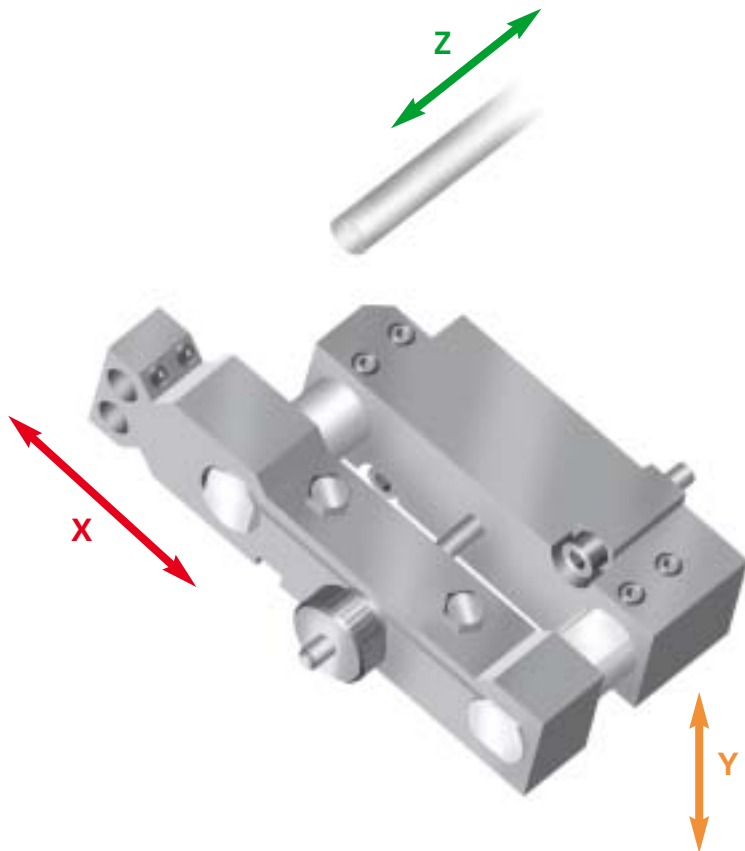
Das Sermeto-Förderband wird durch die PNC der DECO 2000 gesteuert. Die Integration ist total. TORNOS-BECHLER steht als Garant.

Technische Merkmale:

Förderhöhe:	1000 mm
Bandgeschwindigkeit:	1,3 m/min.
Fassungsvermögen des Ölbeckens:	ca. 240 Liter

Option 1120

Gekrümmter Werkzeughalter für Frontalbearbeitungen

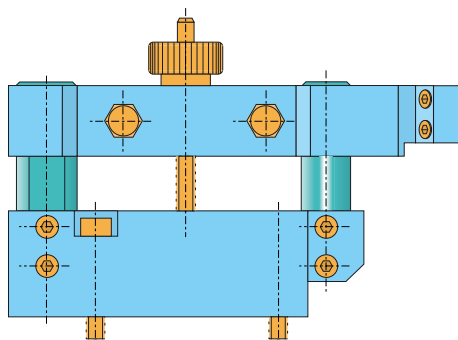


Anwendung

Dieser Werkzeughalter erhöht die Frontal-Bearbeitungsmöglichkeiten am Werkstück. Zum Beispiel bei komplexen Operationen wie Zentrieren, Bohren, Gewindec schneiden, Stanzen und Stanzentgratung. Dieser Werkzeughalter wirkt ergänzend zu den Spindel-Kombinationen und lässt alle Bearbeitungen zu.

Für Innen- Dreh- oder Strehl-Bearbeitungen garantieren die sehr kurzen Wege und Überhänge (verglichen mit einer kombinierten Spindel) eine extreme Präzision!

Die Einstellungsmöglichkeit gestattet feinste Anpassungen an das Werkstück und dessen Länge.



Technische Merkmale:

Ausbohrdurchmesser:	2 x 10 H6
Weg der Trägerleiste:	18 mm
Position der Montage:	T12 bis T14 und T22 bis T24 zur Ausführung von zwei Ausbohrungen T11, T15 und T21, T25 für ein Werkzeug

Hinweis: Diesen Werkstückhalter gibt es ebenfalls für DECO 2000 Kapazität 20 mm.