

# Optionen: die Auswahl wird immer grösser!

Die Palette der Möglichkeiten aller Modelle der DECO 2000 und MULTIDECO's erweitert sich ständig. Das DECO 2000 System wird immer benutzerfreundlicher, bietet immer mehr Einsatzbereiche, Sicherheit, usw.

In dieser Ausgabe finden Sie zwei Neuheiten für DECO 2000 Kapazität 13 mm und zum ersten Mal im *DECO-Magazin* eine neue Option für die MULTIDECO.

## Option 5255

**Berieselungspumpe 20 bar mit Zusatzbecken.**

### Anwendung

Diese Option besteht aus einem Zusatzbecken mit einer Pumpe, die durch einen Frequenz-Konverter gesteuert wird. Diese Vorrichtung gestattet eine bessere Werkzeug-Berieselung beim Bohren von Ölbohrungen und bei grossen Spanvolumen.

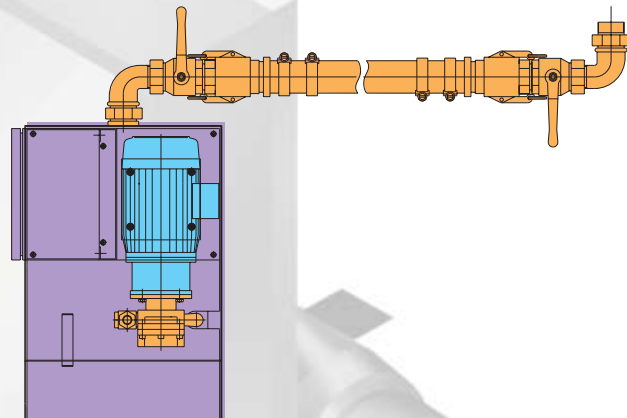
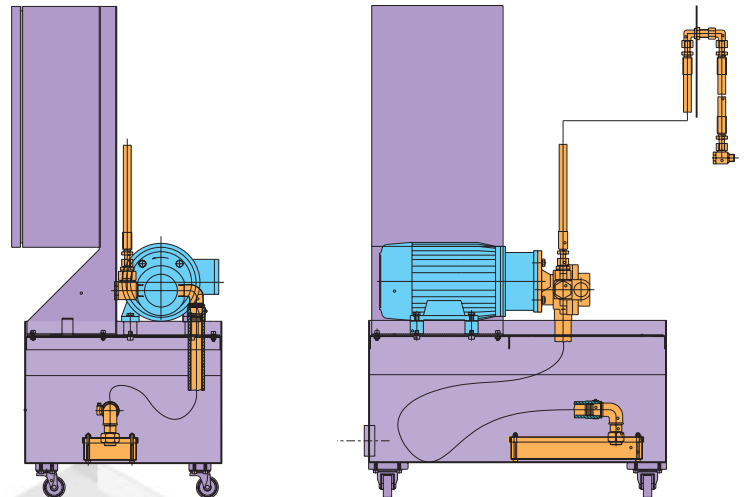
Der Anschluss wird auf einem Werkzeug oder einem Werkzeugsystem des Automaten vorgenommen. Der Schneidöl-Kreislauf ist auf einem beliebigen Posten anpassbar und gestattet somit die Kühlung/Schmierung und Evakuierung der Späne zielsicher.

### Bemerkung

Wenn der Automat mit einem Späneförderer Sermeto (Option 5420) ausgerüstet wird, dann wird die Option 5255 durch die Option 5250 ersetzt. Es handelt sich um

### Technische Merkmale

Durchflussmenge:	1 bis 25 Liter/min, stufenlos einstellbar
Max. Druck:	20 bar
Nennleistung:	1,5 kW Asynchronmotor
Fassungsvermögen des Beckens:	ca. 60 Liter



die Montage der Motorpumpe der Option 5255 auf das Ölbecken des Späneförderers Option 5420.

### Kompatibilität

DECO 2000 Kapazität 13 mm.

### Option 4900

#### Ausstoss- und Abfuhr-Einrichtung für lange Werkstücke.

#### Anwendung

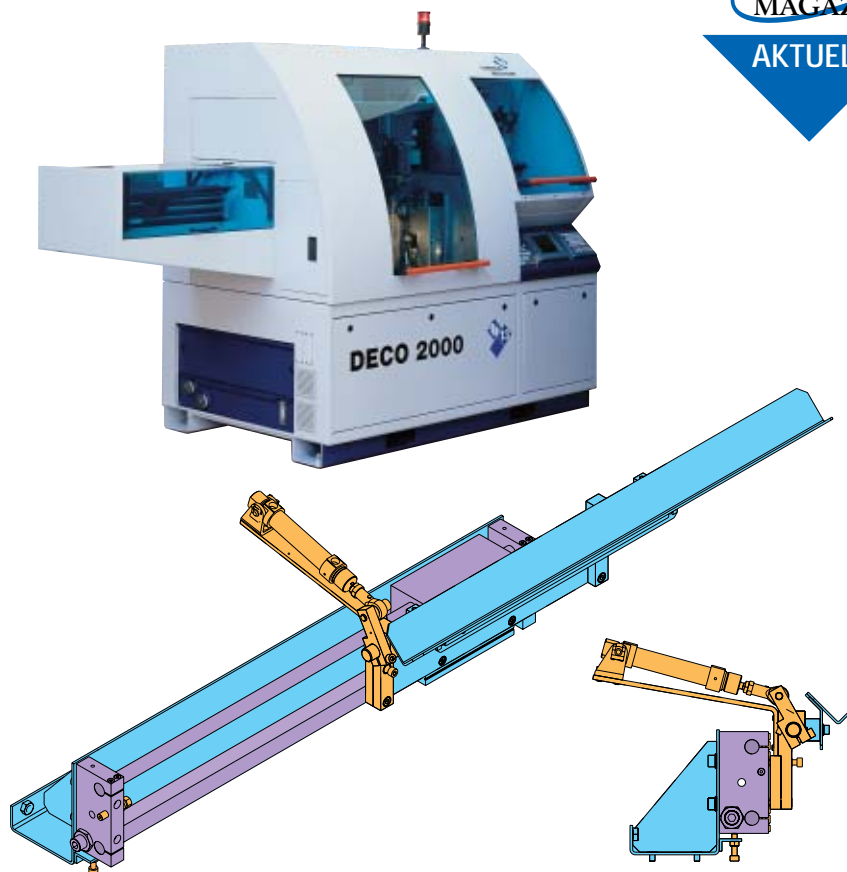
Die pneumatische Entnahmeeinrichtung mit langem Schaft gestattet das Herausstossen der Werkstücke durch die Gegenspindel an ihr Ende und Ablage auf eine Wippe. Diese fährt dann zurück, bringt das Werkstück aus dem Arbeitsraum und schwenkt es auf eine geneigte Ablagefläche.

Eine integrale Schutzhaube deckt die gesamte Ablageeinrichtung ab. Diese Einrichtung gestattet die Bearbeitung/Ablage langer Werkstücke auf rationelle Weise ohne wesentlich mehr Platzbedarf.

Die Montage dieser Einrichtung ist mit dem Schwanenhals-Spachtelförderband (vorgestellt im DECO Magazin Nr. 11) kompatibel.

#### Kompatibilität

DECO 2000 Kapazität 13 mm.

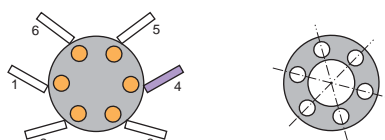


#### Technische Merkmale

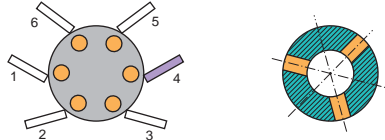
Durchmesser der herauszustossenden Werkstücke:	4 - 16 mm
Max. Werkstücklänge:	565 mm
Max. Ausspannlänge in der Gegenspindel:	100 mm

### Optionen 2420, 2430, 2440 und 2450

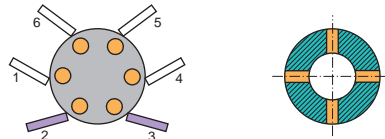
#### Querbohrer für MULTIDECO 26/6.



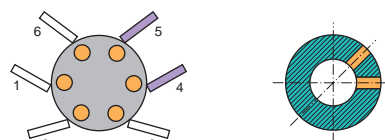
Realisierung von 6 exzentrischen Bohrungen zu 60°



Realisierung von 3 Querbohrungen zu 120°



Realisierung von 2 Querbohrungen zu 90°



Realisierung von 2 Querbohrungen zu 60°

#### Anwendung

Diese Standard-Bohrer sind für den Einsatz in den Positionen 2, 3, 4 und 5 vorgesehen, sie sind auf allen Automatenversionen, die über den Spindelstopp verfügen, einsetzbar. Jedoch entwickeln sie ihre ganze Palette an Möglichkeiten auf den Versionen mit dem positioniertem Spindelstopp (Position 4). Mit diesem Bohrer ausgerüstet, ist es z. B. möglich, folgendes zu realisieren: zwei Transversal-Bohrungen zu 90° oder zwei Bohrungen zu 60°, drei Bohrungen zu 120° (mit der Version positionierter Spindelstopp auf MULTIDECO 26/6 in Position 4).

#### Kompatibilität

MULTIDECO 26/6.

#### Technische Merkmale

Motorleistung:	0,75 kW
Drehzahl des Bohrers:	mit elektronischem Drehzahlregler von 1'000 bis 6'000 U./Min.
Spindelgehäuse:	E25 (nutzbarer Durchmesser 0,5 - 16 mm)
Reduzierbuchse:	E25/E20 (nutzbarer Durchmesser 0,5 - 13 mm)

