

DECO 20a:

die Renaissance eines Bestsellers

Ausnahmsweise wollen wir Ihnen in diesem DECO-Magazin ein bereits bekanntes und bewährtes Produkt neu vorstellen.



Ein Konzept der Superlative

Im breiten Produktspektrum von TORNOS zeichnet sich der vollkommen neu konzipierte Drehautomat DECO 20a vor allem durch seine Universalität aus. Wenn ein Anwender mehrere hunderttausend Euro in eine Werkzeugmaschine investiert, erwartet er zusätzlich zu den geforderten technischen Eigenschaften auch eine größtmögliche Flexibilität, um auf wechselnde Anforderungen seiner Kunden reagieren zu können. Diese Tatsache haben die Entwicklungsingenieure in Moutier bei der Neukonzeption der DECO 20a in den Vordergrund gestellt und ein Produktionsmittel geschaffen, das Produktivität und Flexibilität vereint. Das Ergebnis: ein imponierender Drehautomat mit außergewöhnlicher Stabilität, der schon vom äußeren Erscheinungsbild eine außerordentliche Steifigkeit und extreme Produktivität erahnen lässt.

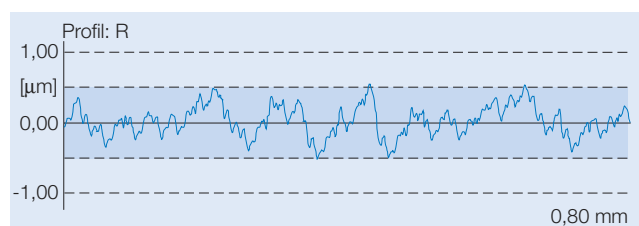
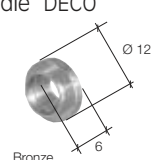
Die DECO 20a ist kein Spielzeug und das sieht man ihr auch an. Zudem verfügt dieser Automat durch zahlreiche Optionen über eine Vielzahl

von Ausbaustufen für ein breites Anwendungsspektrum. Als weiteres Plus können alle Werkzeuge an unterschiedlichen Bearbeitungsstationen eingesetzt werden, so kann beispielsweise ein Bohrer ohne Einschränkungen von der frontseitigen Bearbeitung auf die Gegenoperation gewechselt werden. Durch diese enorme Anpassungsfähigkeit und einfache Handhabung wird eine kaum zu überbietende Produktivität erzielt. Da die Werkzeugträgerbestückung und die Programmierung hauptzeitparallel erfolgen, werden die Automatenstopps auf ein Minimum reduziert.

Mit der Neukonzeption der DECO 20a hat TORNOS einen Automaten im Programm, der alle Anforderungen anspruchsvoller Drehteilhersteller erfüllt. Ihre Anforderungen wurden für das vorgesehene Werkstückspektrum genauestens analysiert und bis ins kleinste Detail darauf abgestimmt. Die folgenden Beispiele werden es Ihnen beweisen:

Höchste Präzision

In Bezug auf Oberflächengüte und Toleranzgenauigkeit ist die DECO 20a durchaus mit der DECO 10a vergleichbar.



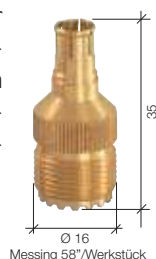
Ra 0,17 µm

Editorial
Forum
Interview
News
Presentation
Technical
The present



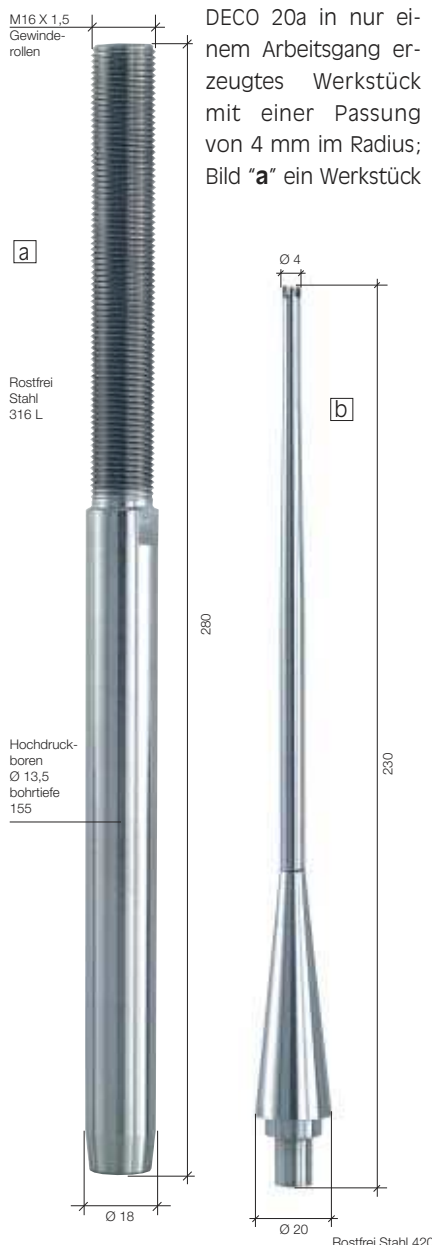
Maximale Produktivität

Durch sein Konzept und seine Kinematik ist der Drehautomat DECO 20a in der Lage selbst höchste Losgrößen unschlagbar wirtschaftlich zu fertigen.



Beachtliche Drehleistungen

Für Anwendungsfälle, bei denen nicht so sehr Präzision, sondern Schwerstzerspanung gefordert ist, bietet die DECO 20a ebenfalls die besten Voraussetzungen. Bild "b" zeigt ein auf der DECO 20a in nur einem Arbeitsgang erzeugtes Werkstück mit einer Passung von 4 mm im Radius; Bild "a" ein Werkstück



mit Gewinderollen M16 sowie einer Innengewindebohrung (innerer Durchmesser 13,5 mm, Tiefe 155 mm). Diese beiden Werkstücke unterstreichen eindrucksvoll die außerordentliche Stabilität der DECO 20a.

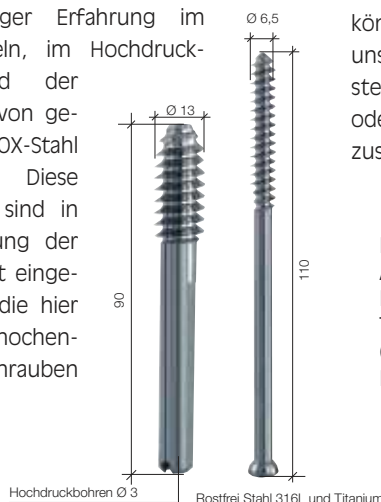
Untypische Werkstücke

Selbst für Werkstücke, die für Drehereien eigentlich vollkommen untypisch sind, bietet die DECO 20a eine wirtschaftliche und technisch sinnvolle Lösung. Durch die große Anzahl an Werkzeugen und möglichen Optionen sind selbst „exotische“ Werkstücke kein Problem. Die hier gezeigten Schlossereiwerkstücke produziert die DECO 20a mit einer Leistung von 2 bis 3 Stück/Minute.



Unschlagbar in der Medizintechnik

TORNOS ist der führende Drehautomaten-Hersteller im Bereich Medizin- und Zahnmedizin-technik mit jahrelanger Erfahrung im Gewindewirbeln, im Hochdruckbohren und der Bearbeitung von gehärtetem INOX-Stahl und Titan. Diese Erfahrungen sind in die Entwicklung der DECO 20a mit eingeflossen, wie die hier gezeigten Knochen- und Hüftschrauben beweisen.



Noch mehr Universalität

Die hier gezeigten Beispiele stellen nur einige Werkstücke mit unterschiedlichsten Ausprägungen dar, die Tag für Tag auf der DECO 20a realisiert werden. Das Konzept und die Programmierung der DECO 20a sind dafür geschaffen. Ohne in spezielle Automaten oder Werkzeuge zu investieren kann der Anwender eine enorme Bandbreite an unterschiedlichen Werkstücken produzieren.

Künftig werden Drehteile immer komplexer und sich rasant verändern. Die DECO 20a ist die beste Antwort auf diese Entwicklung, denn durch ihre Universalität und Flexibilität ist sie in der Lage, sich optimal auf diese Veränderungen einzustellen. Universalität wird zwar häufig mit einem Kompromiss gleichgestellt. Dies trifft aber auf die DECO 20a auf gar keinen Fall zu. Im vorgesehenen Anwendungsspektrum bietet die DECO 20a mit Sicherheit immer die beste Lösung und zugleich den Vorteil, ihrer unschlagbaren Flexibilität.

Prüfen Sie doch einmal, ob Ihre Werkstücke in dieses Spektrum passen und sprechen Sie mit unseren Experten. Sie werden Ihnen zeigen, wie Sie Ihre Produktion optimieren und dabei gleichzeitig in Ihre Zukunft investieren können. Sie erreichen uns unter der unten stehenden Adresse oder über den für Sie zuständigen Berater.

DECO-Magazin
Anwendungstechnik
DECO 20a
TORNOS
CH-2740 Moutier
Fax: 032/494 49 07