

# DECO 20a

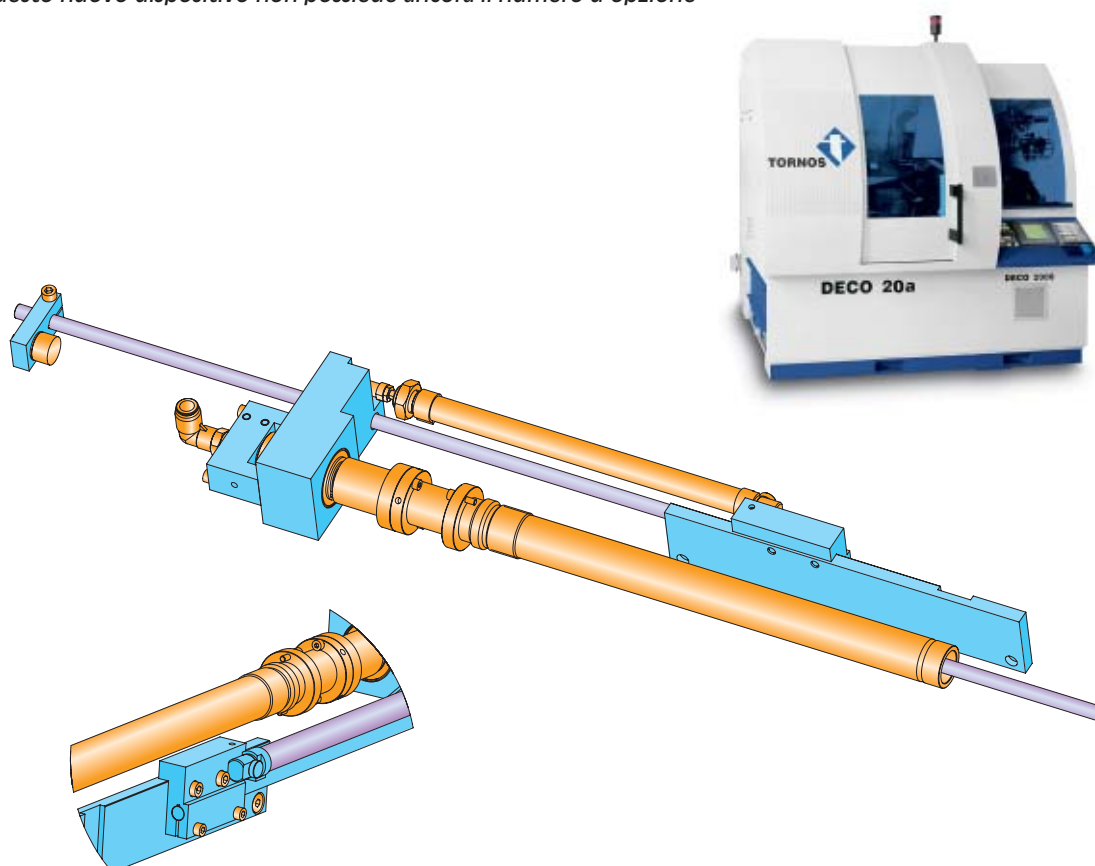
estrazione ottimizzata

sino a 200 mm

## Opzione: Estrattore pezzi, pneumatico regolabile

Questo nuovo dispositivo non possiede ancora il numero d'opzione

Attualità



### Applicazione

La realizzazione di particolari con lunghezza superiore ai 150 mm su DECO 20a richiedeva, sino ad oggi, l'impiego di un estrattore meccanico a molla. La nuova opzione che vi presentiamo, sostituisce vantaggiosamente questo dispositivo con un sistema comandato dal PNC della macchina.

### Vantaggi

- ◆ un solo estrattore per tutti i particolari realizzabili in un serraggio
- ◆ soluzione completa inclusiva della pulitura ad olio della controfantina
- ◆ regolazione della corsa in funzione della lunghezza del particolare.

### Osservazione

Questa tecnologia si avvale delle soluzioni ampiamente collaudate sulla DECO 13a e sostituisce l'opzione 4102.

### Compatibilità

- ◆ disponibile partenza fabbrica con possibilità di retrofit su tutte le macchine DECO 20a
- ◆ possibilità di retrofit su tutte le macchine DECO 20.

### Caratteristiche

- ◆ corsa: 200 mm
- ◆ comando: tramite funzione M.

### Disponibilità

Immediata! In caso di interesse, vogliate contattare il vostro abituale interlocutore TORNOS.