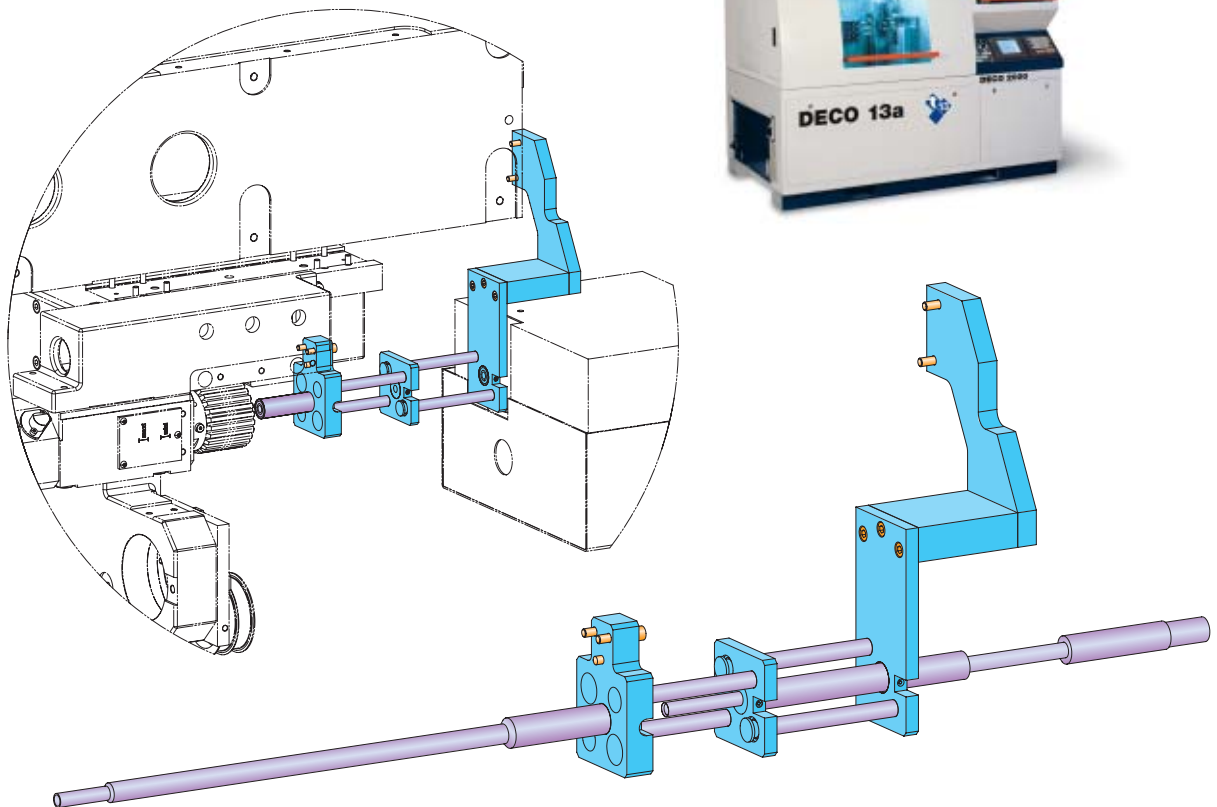


## Teleskop-Stangenführung

# DECO 13a

### Option: Teleskop-Stangenführung.

Zu dieser neuen Option existiert noch keine Teilenummer.



#### Anwendung

Die große Flexibilität der DECO-Maschinen basiert auf der Tatsache, dass zahlreiche Bearbeitungsschritte auf nicht speziell angepassten Maschinen durchgeführt werden können. Diese Leistungsfähigkeit kann zu einer Nutzung führen, die gewisse Optimierungen erfordert. Die vorgestellte Option ermöglicht den Anwendern des Systems DECO 13a die Verwendung von Stangen mit sehr geringem Durchmesser ( $\varnothing 1$  mm) ohne Knick-Risiko.

#### Stärken

Die Montage dieser Vorrichtung ist sehr einfach und ermöglicht die Anpassung mit allen für die DECO 13a verfügbaren Stangenzuführungen. Diese Vorrichtung eliminiert bei kleinen Durchmessern das Zurückziehen aufgrund von Knicken und verbessert die Präzision sowie die Einhaltung von Toleranzen.

#### Technische Daten

Material der Führungen ist identisch mit dem des Stangenladers.

Nutzbar mit maximaler Spindelgeschwindigkeit von 10.000 t/min.

#### Einschränkungen

Diese Vorrichtung kann nicht montiert werden, wenn die Maschine mit einer Spindelverriegelung ausgestattet ist.

Für Stangen mit einem Durchmesser von weniger als  $\varnothing 2$  mm muss das Spiel mit Hilfe entsprechender Buchsen angepasst werden.

#### Verfügbarkeit

Ab Werk und nachrüstbar.