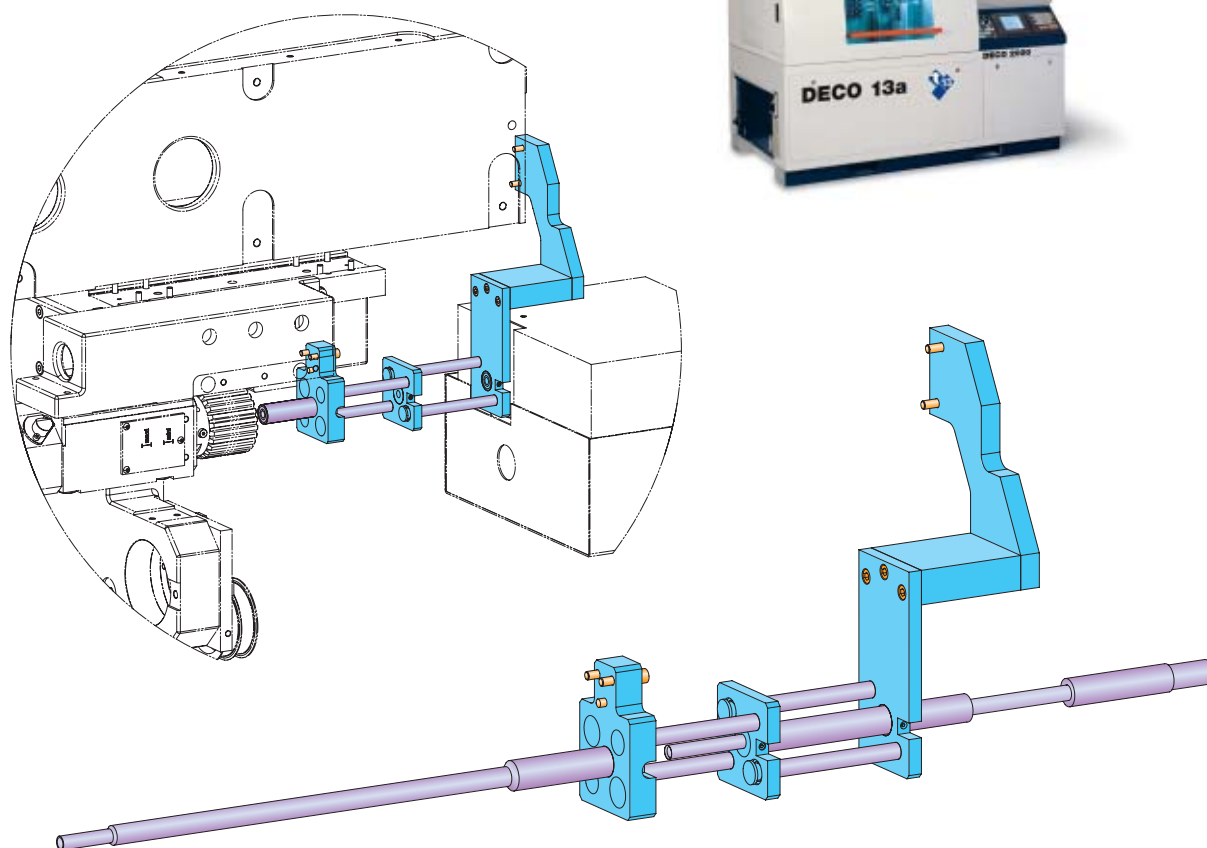


Guida barra telescopica per

DECO 13a

Opzione: guida barra telescopica

Questo nuovo dispositivo non possiede ancora il numero d'opzione



Applicazione

La grande flessibilità delle macchine DECO è artefice del fatto che numerose operazioni di lavorazione avvengano su delle macchine non specificatamente adattabili. Detta flessibilità può generare un utilizzo che necessita alcuni aggiustamenti. L'opzione qui presentata, consente agli utilizzatori di DECO 13a di impiegare barre aventi diametri piccolissimi nell'ordine di \varnothing 1 mm senza rischio di flessione.

Punti forti

Il montaggio del dispositivo è semplificato e consente l'adattamento con tutti i tipi di caricatori disponibili per DECO 13a. Questo dispositivo sopprime gli effetti di indietro-giamento dovuti alla flessione con i piccoli diametri ed accresce la precisione ed il rispetto delle tolleranze.

Caratteristiche tecniche

Materiale delle guide identico a quello del caricatore.

Utilizzabile con la velocità massima del mandrino 10'000 giri/min.

Restrizioni

Non è possibile montare questo dispositivo se la macchina è dotata del serraggio mandrino.

Per le barre con diametro inferiore a \varnothing 2 mm, utilizzare i set di boccole adattabili.

Disponibilità

Partenza fabbrica con possibilità di retrofit immediato.