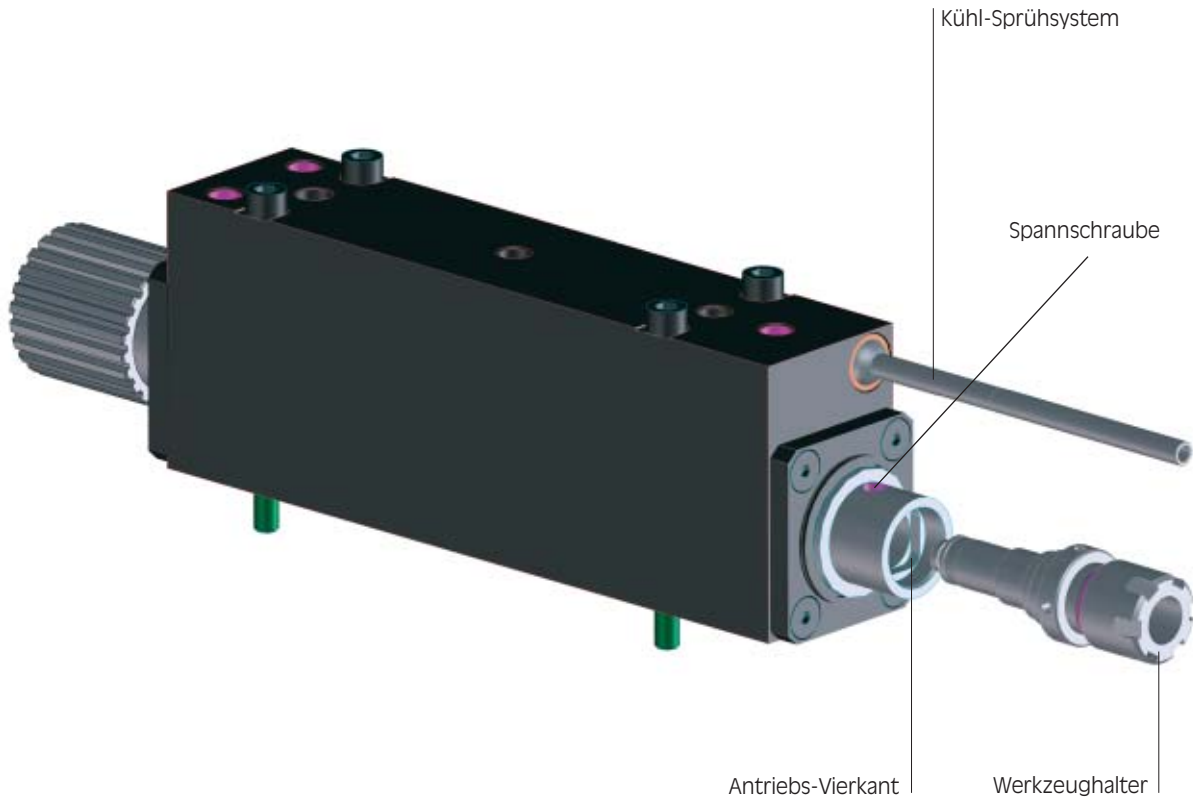


Schnell- wechspindeln

Dieser Vorrichtung wurde noch keine Optionsnummer zugewiesen.



Anwendung

Jeder Werkzeugwechsel nimmt eine bestimmte Zeit in Anspruch. Bei häufigem Werkzeugwechsel summieren sich diese unproduktiven Nebenzeiten und beeinträchtigen die Wettbewerbsfähigkeit. Um dies zu vermeiden, bietet TORNOS ab sofort Spindeln mit einem speziellen System an. Dieses System ermöglicht das schnelle Wechseln des Werkzeugträgers. Dieser kann durch einfaches Drehen der Schraube in der Spindel entfernt werden.

Stärken

Die Zeiten für den Werkzeugwechsel werden drastisch reduziert, gleichzeitig wird die

Bedienerfreundlichkeit erheblich verbessert. Diese Werkzeugträger bieten zudem die Möglichkeit zur Anordnung in einem bestimmten Winkel, da ihr Rahmen sowohl der Positionierung als auch dem Antrieb dient. Durch die Vor-einstellung kann das Werkzeug mit einigen wenigen Schlüsselumdrehungen gewechselt werden.

Technische Daten

Diese Werkzeugträger sind für die Zangentypen ESX, EX und ER vorgesehen.

Für ESX 16 und ESX 20 sind verschiedene Längen verfügbar.

Dieses Angebot ersetzt die Option 1600.

Kompatibilität

DECO 20a und 26a.

Verfügbarkeit

Ab sofort ab Werk verfügbar.