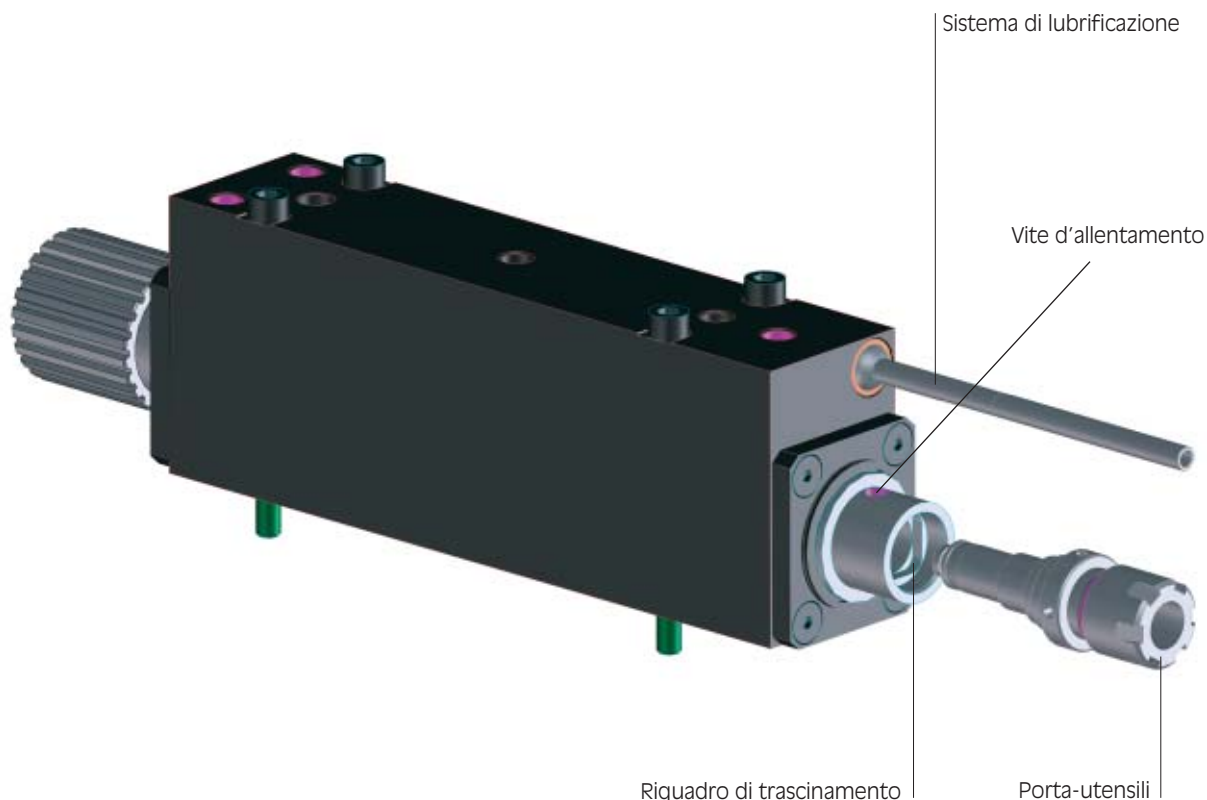


Mandrini

a cambi rapidi

Questo dispositivo non dispone ancora del numero di opzione



Applicazione

I cambi degli utensili necessitano sempre di un certo tempo che tuttavia può risultare gravoso se i cambi si effettuano frequentemente. Allo scopo di rendere queste operazioni più flessibili, TORNOS propone ora dei mandrini equipaggiati con un sistema speciale; questo sistema permette dei cambi rapidi del porta-utensili per estrarre il quale sarà sufficiente svitare la vite che si trova nel mandrino.

Punti forti

I tempi per i cambi utensili vengono ridotti, la condivisione di utilizzo aumenta considerevolmente.

Questi porta-utensili hanno anche la possibilità di essere orientati angularmente grazie in particolare al quadrato che serve contemporaneamente al posizionamento e, soprattutto, al trascinamento.

Grazie alla prerogolazione, è possibile cambiare utensile con qualche giro di chiave.

Compatibilità

DECO 20a e 26a.

Disponibilità

Immediata partenza fabbrica.

Questi mandrini sono montabili su tutte le macchine DECO 2000 10 mm e DECO 10a.

Caratteristiche tecniche

Detti porta-utensili sono previsti per essere equipaggiati con pinze tipo ESX, EX e ER di mercato; per i tipi ESX 16 e ESX 20 esistono di lunghezze differenti.

Sostituisce l'opzione 1600.