

Zentrale Schmiervorrichtung für DECO [a-line]

Dieses Zusatzgerät verfügt über keine Optionsnummer. Setzen Sie sich bitte bei Interesse mit Ihrem regionalen TORNOS-Vertreter in Verbindung.

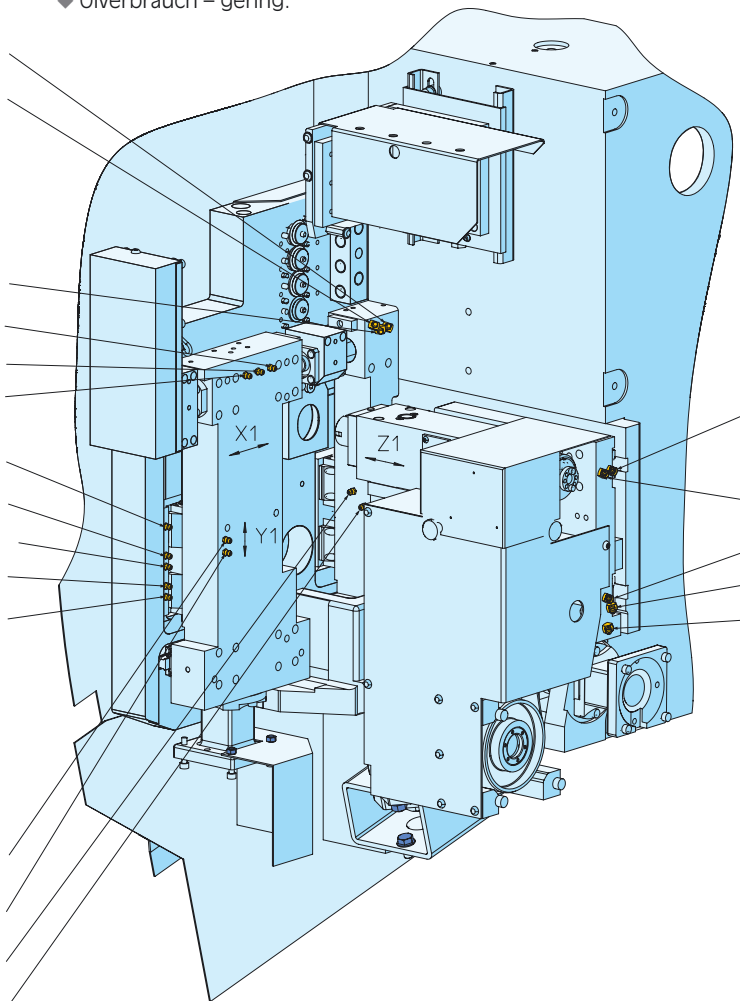
Anwendung

Die Einhaltung der vorgeschriebenen umfangreichen Schmiermaßnahmen der Achsen und Kugelgewindspindeln ist sehr zeitaufwendig. Die manuelle Schmierung birgt das Risiko, dass diese Arbeiten vergessen oder vernachlässigt werden. Immerhin besitzt eine DECO-Maschine mit ihren 10 Achsen eine große Anzahl Schmierpunkte!

Ein automatisches Zentralschmiersystem macht hier jedes menschliche Handeln überflüssig. Sie ist ein wertvolles Hilfsmittel um Personalaufwand einzusparen.

Leistungsmerkmale

- ◆ Periodisches Schmieren – überflüssig.
- ◆ Schmierung – immer gewährleistet.
- ◆ Betriebssicherheit der Maschinenkomponenten – erheblich verbessert.
- ◆ Ölverbrauch – gering.



Anmerkung

Um eine perfekte Schmierung zu gewährleisten, verfügt der Behälter über einen Sensor, der bei niedrigem Ölstand Alarm auslöst.

Technische Daten

Verbrauch:

- ◆ 10 cm³/h für DECO 7a/10a.
- ◆ 20 cm³/h für DECO 13a/20a/26a
13a/20a/26a.

Schmierintervall:

- ◆ Zyklische Schmierung alle
10 Minuten.

Ölsorte:

- ◆ Motorex Corex HLP 320 oder
gleichwertiges Öl.

Kompatibilität

Mit allen DECO-Maschinen der [a-line].

Verfügbarkeit

Sofort ab Werk verfügbar.