

## Dispositivo di lubrificazione centralizzata

# per DECO [a-line]

*Il suddetto dispositivo è privo di numero di opzione; in caso di interesse vorrete cortesemente contattare il vostro abituale rivenditore TORNOS.*

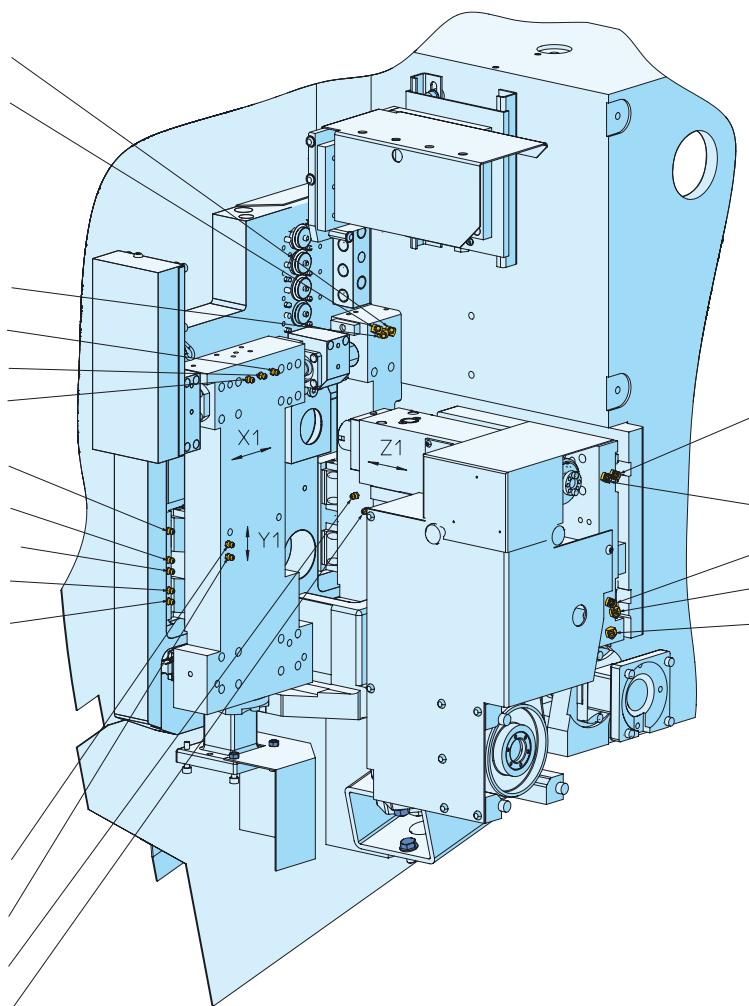
### Applicazione

Le operazioni di lubrificazione, tanto sugli assi che sui cuscinetti, possono risultare rapidamente fastidiose ed occasionare per di più un rischio dovuto a dimenticanza o a negligenza. Su una macchina DECO dotata di 10 assi, il numero dei punti ammonta a 50!

Un sistema di lubrificazione centralizzato sopprime, nel merito, qualsiasi intervento da parte dell'operatore. Si tratta pertanto di un prezioso ausiliare.

### Punti forti

- ◆ Sopprime la lubrificazione periodica.
- ◆ Certezza che la lubrificazione venga sempre effettuata.
- ◆ Accresciuta affidabilità degli organi della macchina.
- ◆ Basso consumo di olio.



### Osservazione

Per garantire una perfetta lubrificazione, il serbatoio è dotato di un rilevatore che aziona un allarme quando il livello è basso.

### Caratteristiche tecniche

#### Consumo:

- ◆ 10 cm<sup>3</sup>/ora per DECO 7a/10a.
- ◆ 20 cm<sup>3</sup>/ora per DECO 13a/20a/26a.

#### Frequenza di lubrificazione:

- ◆ ogni 10 minuti durante il ciclo.

#### Tipo dell'olio:

- ◆ Motorex Corex HLP 320 o equivalente.

### Compatibilità

Tutte le DECO dalla [a-line].

### Disponibilità

Immediata franco fabbrica.