

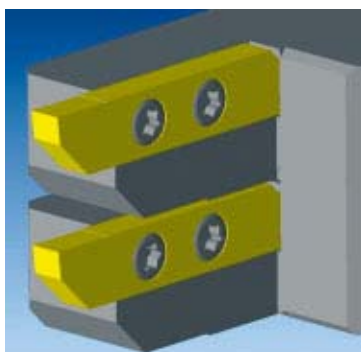


EIN HOCHLEISTUNGSFÄHIGES TOOL FÜR DEN MODERNEN AUTOMATENDREHER!

Nach der Zertifizierung von SylvieXpert durch Tornos SA zum Jahresanfang, wurde die den Automatendrehern gewidmete Neuausgabe dieser CAM-Software am SIAMS 2006 in Moutier in Vorpremiere vorgestellt. In diesem Artikel werden kurz die neuen Funktionalitäten beschrieben, jedoch mit Schwerpunkt auf einer Zusammenarbeit mit dem Berufsbildungszentrum CTDI in Tramelan und Kommentaren von Burri SA und Tectri SA, die SylvieXpert zur Steuerung der DECO-Maschinen verwenden.

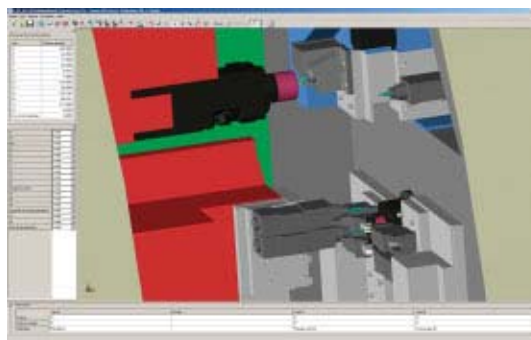
Jurasoft

SylvieXpert ist eine hauptsächlich für die Steuerung von NC-Drehautomaten ausgelegte CAM-Software. Entwickelt von der nur einen Steinwurf von Moutier entfernten Firma Jurasoft SA, wird SylvieXpert in der Schweiz durch Jinfo SA vertrieben. Ihre hauptsächlichen Merkmale sind die Verwaltung einer unbegrenzten Anzahl von Achsen und Steuerkanälen sowie die echte und vollumfängliche Simulation der Maschine.



Die neue Version 2.5 umfasst unter anderem:

- Visualisierung der Werkstück-Umspannung und komplementärer Vorgänge wie Werkstück-austragung
- Neue Bearbeitungsvorgänge (Polygonfräsen, Gewindewirbeln, Stoßen), ...)
- Neue Kanten – Anfassfunktionen beim Drehen
- Neues Anwendungskonzept für Formscheidwerkzeuge
- Aufstockung der Werkzeugelemente-Bibliothek.



Für weitere Informationen:

www.sylviexpert.ch

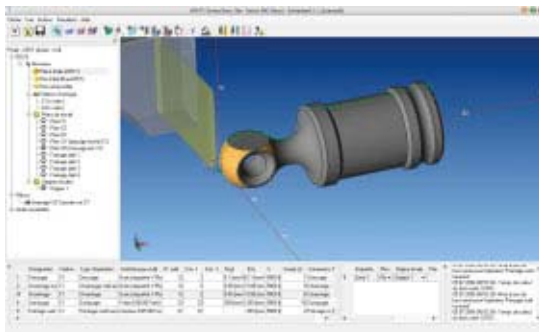


Das 1994 ins Leben gerufene Technik- und Berufsbildungszentrum für die Automatendreh- und Verzahnungsindustrie (CTDI-CIP) ist zur unverzichtbaren Ergänzung der traditionellen Ausbildungsgänge geworden. Ansässig in Tramelan beim Interregionalen Weiterbildungszentrum CIP (Centre interrégional de perfectionnement), führt das CTDI-CIP ein breit gefächertes Angebot an persönlich gestalteten Weiterbildungs- und Umschulungskursen durch und ermöglicht es damit, den wachsenden Anforderungen und Bedürfnissen einer unaufhörlich fortschreitenden Industrie gerecht zu werden.

Seit vielen Jahren bietet das CTDI-CIP zudem auf das Fräsen spezialisierte CAD/CAM-Schulungen, und

nach den Sommerferien werden ebenfalls CAD/CAM-Schulungen mit Schwerpunkt Automattendrehen angeboten.

Tatsache ist, dass es in den vergangenen Monaten zu einer engen Zusammenarbeit mit dem Unternehmen Jurasoft gekommen ist, das die CAD/CAM-Software SylvieXpert entwickelt.



Eine sehr umfassende Theorie- und Praxisschulung wird im CTD-T-CIP ab August angeboten.

Es wird also möglich sein, die in CAD/CAM auf DECO 10a, aber auch auf DECO 13a erstellten Programme zu testen, wobei die Teilnehmerzahl auf 3-4 Personen festgelegt wird. Der Preis für die Grundsicherung (3 Tage) beträgt CHF 1400.-, für die Spezialisierung (2 Tage) CHF 1100.- und für die 5. Schulungstage CHF 2200.-. Individuell gestaltete Schulungen sind auf Anfrage möglich.

Die Nutzungsvorteile von SylvieXpert nach Auffassung des CTD-T

Diese Software verfolgt einen unterschiedlichen Ansatz in der Umsetzung von CAD/CAM-Programmen. Über ihre einfache Benutzeroberfläche kann eine große Anzahl von komplexen Bearbeitungsvorgängen verwaltet werden, die ohne Programmierhilfe schwerlich zu meistern wären, wie z.B. ein C-Achse-Vorgang. Der Programmierer arbeitet an einem 3D-Modell. Dies ist ein nicht zu vernachlässigender Ansatz bei der Bearbeitung von komplexen Teilen auf Maschinen mit Mehrkanalsteuerung, wie die DECO 10a bzw. 13a. Die Erstellungsmöglichkeit von Muster-Bearbeitungsabläufen ist sehr nutzvoll bei der Fortentwicklung von aus identischen Werkstücken bestehenden Teilefamilien und erbringt einen beachtlichen Zeitgewinn.



Abgerundet wird die Software durch eine 3D-Simulation, die dem Benutzer ein Mittel in die Hand gibt, um das Programm vor der Ausführung auf der Maschine zu prüfen.

Diese Software kann denn auch zum ergänzenden, ja unverzichtbaren Werkzeug zur Programmierung aller Werkstücke mit hoher Wertsteigerung werden.

Für weitere Informationen :

www.ctdt-cip.chBurri

BURRI
DÉCOLLETAGES ET PIÈCES À FAÇON

Die zum Konzern BMGruppe gehörende Firma Burri SA setzt ihre Dynamik und ihr Know-How auf dem Gebiet des Automattendrehens zugunsten der Schwerpunktmärkte Automobilbau, Medizintechnik und Sicherheit ein.

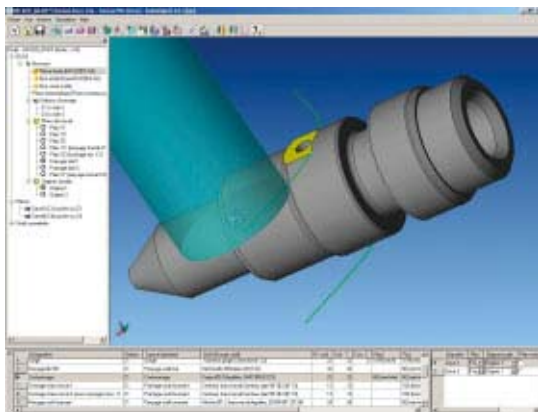
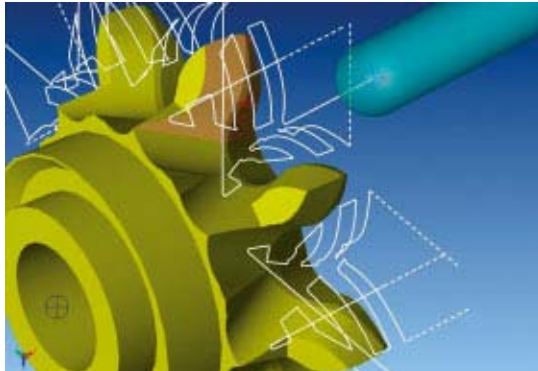


Mit ihrer Belegschaft von 100 Mitarbeitern ist Burri SA für die Zukunft gewappnet, um die Fertigung von immer präziseren, kleineren und komplexeren Teilen zu beherrschen.

Burri SA setzt SylvieXpert seit Anfangs 2005 ein.

Die Vorteile beim Programmieren der NC-Drehautomaten mit SylvieXpert lassen sich in drei Punkten zusammenfassen: Flexibilität, Produktivität und Kapitalisierung des Know-Hows. Unter dem Leitsatz der flexiblen Produktion ist es heute bei Burri SA in der Tat unerlässlich, Aufträge in kleinen Stückzahlen für Werkstücke sehr verschiedenartiger Technologien in Rekordzeit einrichten zu können. Im nachstehenden Bearbeitungsbeispiel gestattet der Einsatz eines 3D-fähigen Kugelfräsers die Fertigung dieses Teils mit einem Standardwerkzeug anstelle eines Sonderwerkzeuges, das immer eine Lieferzeit bedingt.

Da Fräsoperationen und solche mit komplexer Geometrie immer häufiger vorkommen, ist es sehr



wichtig, die Programme parallel zur Produktion erstellen zu können. Dank TB-DECO und SylvieXpert rechnet sich die Programmierzeiteinsparung in Tagen. Die echte 3D-Simulation ermöglicht abschließend eine detaillierte, der präzisen Maschinenkinematik entsprechende Ausarbeitung.

Für weitere Informationen :

www.bmgroupe.ch



Tectri SA ist auf die Fertigung von Dreh- und Frästeilen aus Metall und Kunststoff spezialisiert. Die von der Firma geleistete, durch ihre hohe Präzision gekennzeichnete Arbeit berücksichtigt die in Spitzentechnologien wie Medizintechnik, Flugzeugbau und Messtechnik geltenden Normen.

Der Geschäftsleiter, Herr Fabien Bouduban, beantwortet unsere Fragen.

Welche Werkstücktypen fertigen Sie in der Automatendreherei ?

Wir fertigen hauptsächlich Teile mit komplexen Geometrien in kleinen Stückzahlen, die relativ lange

Bearbeitungszeiten erfordern, manchmal mehr als 20 Min.

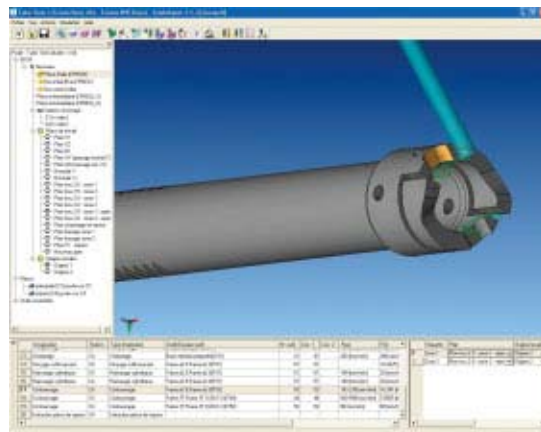
Unser Maschinenpark an Drehautomaten besteht aus DECO 13a und DECO 20a. Wir beherrschen eine Vielzahl von Werkstoffen, von den zähsten Metallen bis zu Kunststoffen mit höchstem Deformationsrisiko.

Vor welcher hauptsächlich technologischen Herausforderung stehen Sie heute ?

Derzeit streben wir die maximale Rationalisierung beim Einrichten zur Bearbeitung neuer Teile an. Unsere Zielsetzung ist dabei folgende: «Bereits das dritte Einrichtteil ist gut».

Warum die Wahl der CAD/CAM-Lösung SylvieXpert ?

Seit drei Jahren pflegen wir mit Jinfo SA eine gute Zusammenarbeit anhand der CAM-Software GOélan zur Steuerung unserer Bearbeitungszentren. Der Kundendienst hat bei IT-Anwendungen einen sehr



hohen Stellenwert. Wir wussten, dass Jinfo eine neue Software mit Schwerpunkt Langdrehen anbot und so haben wir bei unserem Besuch an der Simodec 2006 SylvieXpert entdeckt.

Eine Vorführung in unserem Hause hat uns durch den praktischen Ansatz und die Berücksichtigung der Besonderheiten des Automatendrehens überzeugt.

Für weitere Informationen:

www.tectri.ch