

## ERWEITERTE MÖGLICHKEITEN...

Für die DECO Sigma 8 stehen zahlreiche Optionen und Apparate (siehe auch das Interview mit Herrn Villard auf Seiten 6 - 11) zur Anpassung der Maschine an die jeweiligen Bearbeitungsanforderungen zur Verfügung. Tornos entwickelt laufend neue Möglichkeiten, um optimal auf die spezifischen Kundenbedürfnisse eingehen zu können.

Sehen wir uns in dieser Ausgabe des DECO Magazine die folgende Option genauer an:

**Kombinierter Halter «2 Hochfrequenzspindeln und 1 Drehwerkzeug» für die DECO Sigma 8.**

Artikelnummer 242199. Bei Interesse wenden Sie sich bitte an Ihren Wiederverkäufer Tornos.

### Anwendung

Die DECO Sigma 8 verfügt standardmässig über drei Motorspindeln. Je nach dem anzufertigenden Teiltyp werden zusätzliche Apparate dieser Art benötigt. Dank dieser neuen Entwicklung kann die DECO Sigma 8 mit zwei zusätzlichen Drehspindeln ausgerüstet werden. Dadurch wird die Bearbeitungskapazität der Maschine erheblich erhöht. Der reduzierte Platzbedarf der Spindeln gewährleistet zudem eine Minimierung der benötigten Arbeitspositionen.

In diesem Halter können ein Schneidwerkzeug sowie 2 HF-Spindeln von 25 mm Aussendurchmesser aufgenommen werden.

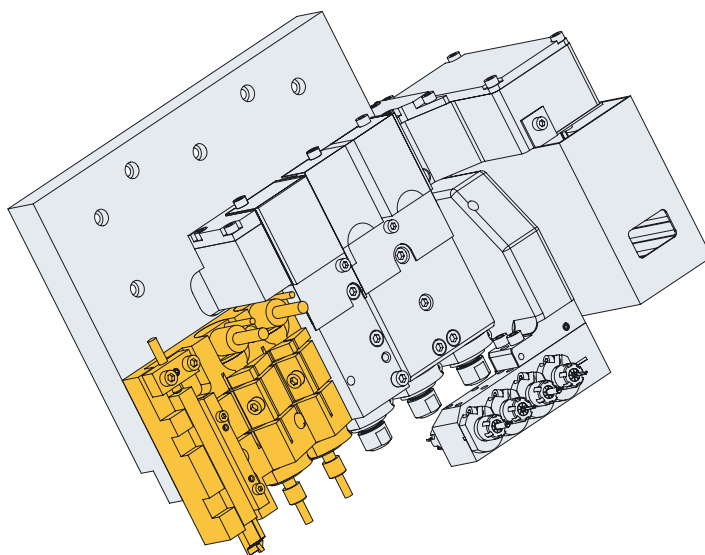
Der Platzbedarf dieses Werkzeughaltersystems entspricht demjenigen des Halters für 5 Drehwerkzeuge und auch die Befestigung auf dem Kamm erfolgt auf dieselbe Weise.

### Stärken

- Geringer Platzbedarf.
- Perfekte Integrierung.
- Dank der Motorisierung der Drehwerkzeuge auf dem Kamm können die Bearbeitungspositionen mit angetriebenen Werkzeugen bis auf 5 erhöht werden (bisher max. 3).
- 100 % kompatibel für alle DECO 8sp / Sigma 8.
- 100 % kompatibel mit den anderen HF-Spindeln der DECO 8sp (Option 232-2550).

### Bemerkung

Die Verwendung dieses Halters ersetzt 5 Drehwerkzeuge durch 2 Motorspindeln und ein Drehwerkzeug.



### Technische Daten

- Hochfrequenzantrieb.
- Drehzahl: 5'000 bis 80'000 min-1.
- Spindelleistung: 140 W.
- Spindeldurchmesser: 25 mm.
- Spannange: ER 8-UP.
- Montage auf den Positionen T2 bis T5.
- Max. Anzahl HF-Spindeln: 3 (Option 232-2550) (eine HF-Spindel auf den Positionen T8 bis T10 und die zwei anderen auf dieser Option).
- Max. Anzahl angetriebener Spindeln: 5 (Motorspindeln und HF-Spindeln).

### Kompatibilität

DECO Sigma 8.

### Verfügbarkeit

Verfügbar auf Anfrage, 100 % nachrüstbar.