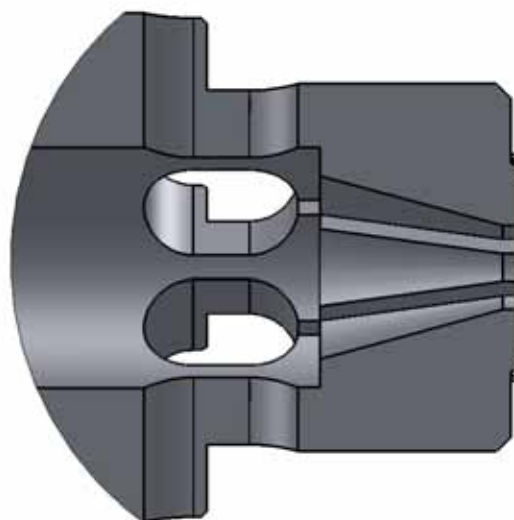
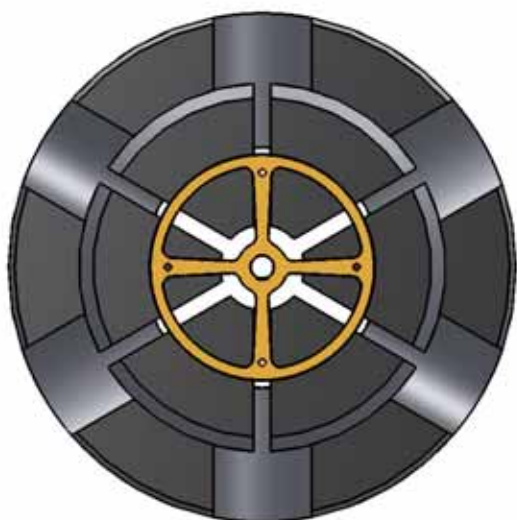


DISPOSITIVO DE AGARRE POR EL INTERIOR

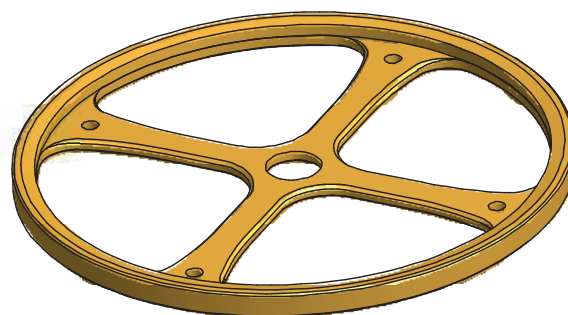


Opción

Este dispositivo todavía no dispone de número de opción, si desea más información, póngase en contacto con su comercial de Tornos habitual.

Aplicación

Por ejemplo, durante la realización de pequeñas piezas talladas es prácticamente imposible mecanizarlas en contraoperación. Para evitar tener las segundas operaciones, el truco consiste en agarrar la pieza por el interior en contraoperación.



Ventajas

Las segundas operaciones se eliminan y se garantiza la precisión de los mecanizados entre las operaciones y las contraoperaciones. En el caso de que se trate de piezas frágiles, la posibilidad de agarrar la pieza por el interior se abre como una alternativa para no dejar marcas en la superficie exterior. El sistema de ajuste por la parte delantera con la tuerca en dos partes permite ajustar con precisión la apertura de la pinza y evita marcar el taladro.

Características técnicas

- Tamaño máx. de pieza: diám. ext. 10 para F13 taladro máximo 8 mm/diám. ext 16 para F13 taladro máximo 13 mm
- Pinzas :equivalente F13 especiales (Deco 10); equivalente F20 especiales (Deco 13)
- Ajuste: Con la tuerca por la parte delantera en dos partes
- Otra característica: Cada tipo de pieza requiere una pinza especial que debe fabricarse a medida.

Principio

Con respecto a un agarre tradicional, el casquillo cónico se transforma en sistema de guía; se añade un pulsador cónico en el interior del casquillo. Durante el agarre, el tubo presiona el casquillo de guía y acciona el pulsador cónico en el cono de la pinza.

Compatibilidad

DECO 10a/10e, DECO 13a/13e

Disponibilidad

Este dispositivo se encuentra disponible previa solicitud.

Observaciones

Las pinzas especiales se realizan a medida según las piezas que vayan a fabricarse.

