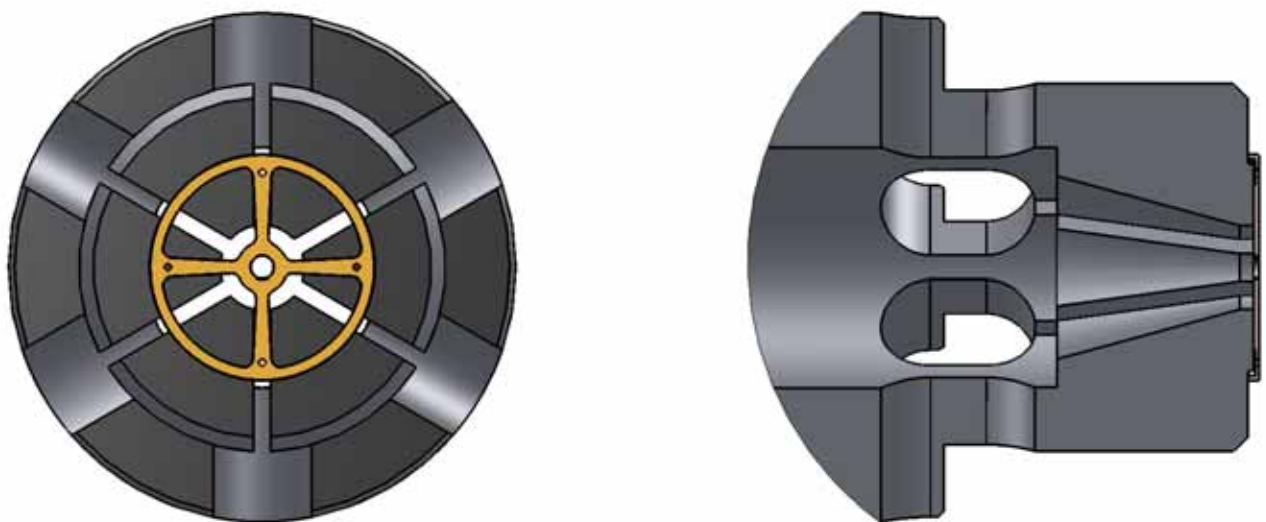


DISPOSITIVO DI SERRAGGIO DALL'INTERNO

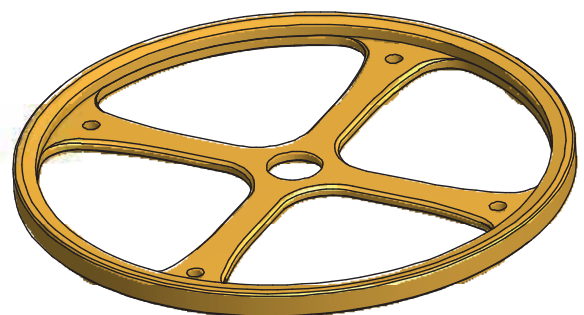


Opzione

Questo dispositivo non possiede ancora un numero di opzione, in caso di interesse, vogliate cortesemente contattare il vostro abituale rivenditore Tornos.

Applicazione

Dovendo, ad esempio, realizzare piccoli particolari tagliati è pressoché impossibile reggere i medesimi in contro-operazione e l'astuzia, volta ad evitare di dover ricorrere ad operazioni di ripresa, consiste nel serrare il particolare dall'interno in contro-operazione.



Vantaggi

Le operazioni di ripresa vengono eliminate e, nel contempo, è garantita la precisione delle lavorazioni tra le operazioni e le contro-operazioni. Nel caso di particolari delicati, la possibilità di serraggio dall'interno, rappresenta una soluzione che evitava di danneggiare la superficie esterna. Il sistema di regolazione anteriore con il dado in due parti, permette una regolazione perfetta dell'apertura del particolare ed evita di ammaccare l'alesaggio.

Caratteristiche tecniche

- Dimensione massima del particolare: diam. esterno 10 per F13 alesaggio max 8 mm/diam. esterno 16 per F13 alesaggio max 13 mm
- Pinze: equivalente F13 speciali (Deco 10); equivalente F20 speciali (Deco 13)
- Regolazione: Tramite dado anteriore in due parti
- Ulteriore caratteristica: Ogni tipo di particolare richiede una pinza speciale da farsi su misura.

Principio

Per rapporto ad un serraggio tradizionale, la boccia conica, all'interno della quale viene aggiunto un pulsante conico, è trasformata in sistema di guida. Durante il serraggio il tubo spinge sulla boccia di guida ed aziona il pulsante conico sul cono del particolare.

Compatibilità

DECO 10a/10e, DECO 13a/13e

Disponibilità

Il dispositivo in tema è disponibile su richiesta.

Osservazioni

Le pinze speciali vengono realizzate su misura in base ai particolari da realizzare.

