

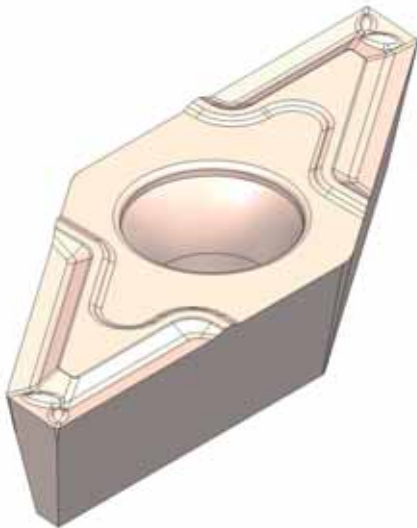
# VPGT-WENDEPLATTE

Die VPGT-Wendeplatte aus der ISO-Produktreihe sowie die verschiedenen Werkzeughalter aus dem Angebot von Bimu zeichnen sich nicht nur durch ausgezeichnete Bearbeitungsbedingungen, sondern auch durch die zahlreichen Anwendungsmöglichkeiten wie die Gegenbearbeitung sowie einen sehr attraktiven Preis aus.

## 1. Beschreibung der Wendeplatte

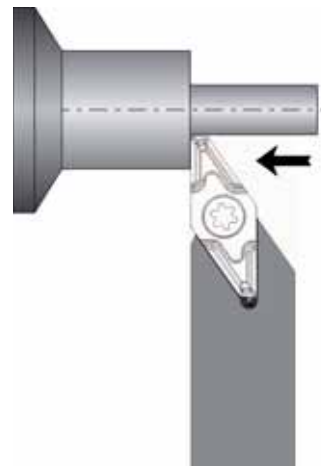
Der speziell entwickelte Schnittwinkel (11° Hinterschliff) sowie die besondere Spänebruhnute auf beiden Arbeitsschneiden machen aus der VPGT-Wendeplatte von Bimu ein ideales Zerspanungswerkzeug. Es sind verschiedene Standardausführungen der VPGT erhältlich:

- ohne Radius (für Endbearbeitungen)
- mit einem Radius von 0,08 mm (für eine erhöhte Werkzeugstandzeit)
- mit einem Radius von 0,2 mm (ideal geeignet für das Vordrehen)

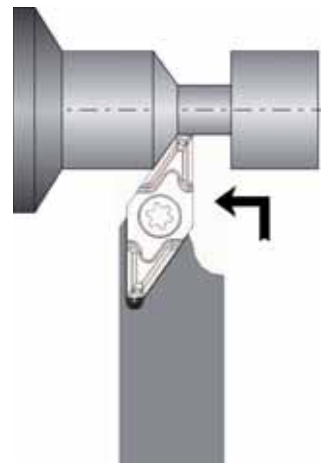


## 2. Vielseitige Wendeplatte

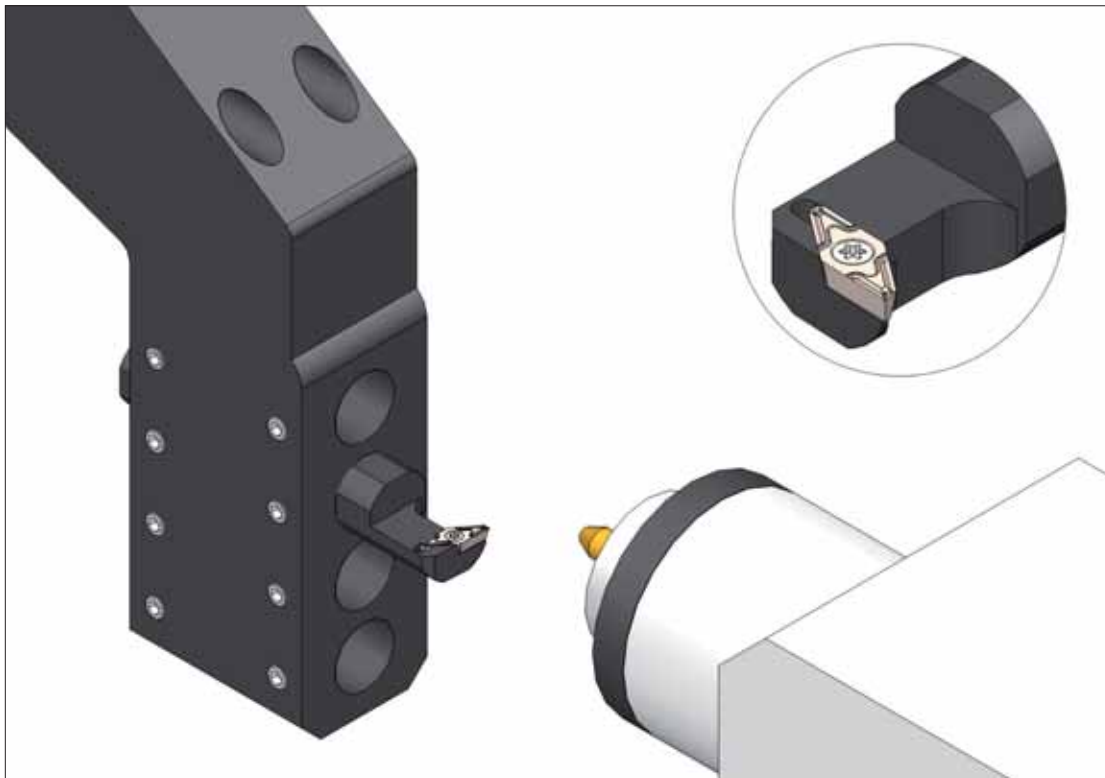
Die VPGT-Wendeplatte aus der ISO-Produktreihe ist optimal geeignet für alle Maschinen mit beweglichem Spindelkopf und kann auf Werkzeughaltern mit Querschnitten von 7x7 bis 20x20 mm montiert werden. Die Hinterschliffe der Wendeplatte gewährleisten die Verwendung in drei Richtungen. Dadurch sind zwei verschiedene Anwendungen möglich:



1) Vorwärtsdrehen.



2) Einstechen/Längsdrehen beim Rückwärtsdrehen.



### 3. Sonderanwendung von Bimu: Verwendung der VPGT in der Gegenbearbeitung

In der Regel bieten Drehmaschinen mit beweglichem Spindelkopf nur wenige Möglichkeiten zur Gegenbearbeitung. Um diesem Nachteil abzuhelfen, bietet Bimu zusätzlich zu den herkömmlichen Werkzeughaltern quadratischen Querschnitts eine breite Auswahl an „Stangen“ an, die die Verwendung der VPGT-Wendeplatte bei Drehvorgängen in der Gegenbearbeitung ermöglichen. Diese „Stangen“ sind in den Durchmessern  $\varnothing$  16 mm, 22 mm, 3/4" und 5/8" erhältlich und stellen eine erschwingliche Lösung für diese Bearbeitungsart dar.

### 4. Oberflächenbehandlung von grosser Bedeutung

Die Verwendung von VPGT-Wendeplatten ohne Oberflächenbehandlung ist für die Bearbeitung von Titan (z. B. medizinische Schrauben und Implantate aller Art) empfohlen, für zähere Werkstoffe hingegen ist die Verwendung von Wendeplatten mit Oberflächenbehandlung angebracht.

Aus diesem Grund bietet Bimu seine neue «BI40U»-Beschichtung an. Diese einschichtige AlTiN-Behandlung verleiht der Wendeplatte eine hohe Härte, eine geringe Wärmeleitfähigkeit sowie eine gute Beständigkeit gegen Oxidationen, was sie bei Drehbearbeitungen zu einem kostbaren Verbündeten macht.

### 5. Qualität hat ihren Preis

Qualität hat immer ihren Preis und da macht auch die VPGT-Wendeplatte keine Ausnahme. Aber in diesem Fall ist der Preis zum Vorteil des Verwenders, denn Bimu ist in der Lage, eine Wendeplatte zu derselben Qualität wie die Konkurrenz anzubieten, deren Preis jedoch schlicht konkurrenzlos ist.

Möchten Sie eine VPGT-Wendeplatte testen? Dann zögern Sie nicht, mit uns in Kontakt zu treten. Auf unserer Website finden Sie auch einen Katalog mit ausführlichen Informationen: [www.bimu.ch](http://www.bimu.ch).

Technischer Leiter: Y. Meyer

Grafische Gestaltung: A. Jeandupeux



Rue du Quai 10  
 CH-2710 Tavannes  
 t. +41 32 482 60 50  
 f. +41 32 482 60 59  
 e. [info@bimu.ch](mailto:info@bimu.ch)  
 i. [www.bimu.ch](http://www.bimu.ch)