

KONKRETE LÖSUNGEN ZU ERSCHWINGLICHEM PREIS

Ideale Lösungen von technischen Problemen haben den Ruf kostspielig zu sein, was nicht selten eine Hürde für die Investition darstellt. Bimu ist bestrebt, das Gegenteil zu beweisen und bietet, dank der Rationalisierung seiner Produktionsmethoden und technologischer Innovation, Qualitätsprodukte zu erschwinglichen Preisen an.



ER-EP „Extra Precision“



B8

1. Präzisionsspannzangen B8 und ER-EP „Extra Precision“

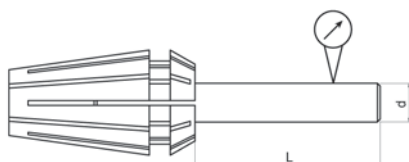
Da Automattendrehteile immer komplexer werden, steigen auch die Anforderungen an die Bearbeitungspräzision, was Qualitätswerkzeuge unumgänglich macht.

Mit den beiden neuen Produktlinien von Präzisionswerkzeugen liefert Bimu eine Antwort auf dieses Bedürfnis: die Spannzangen ER-EP „Extra Precision“ und die Spannzangen B8.

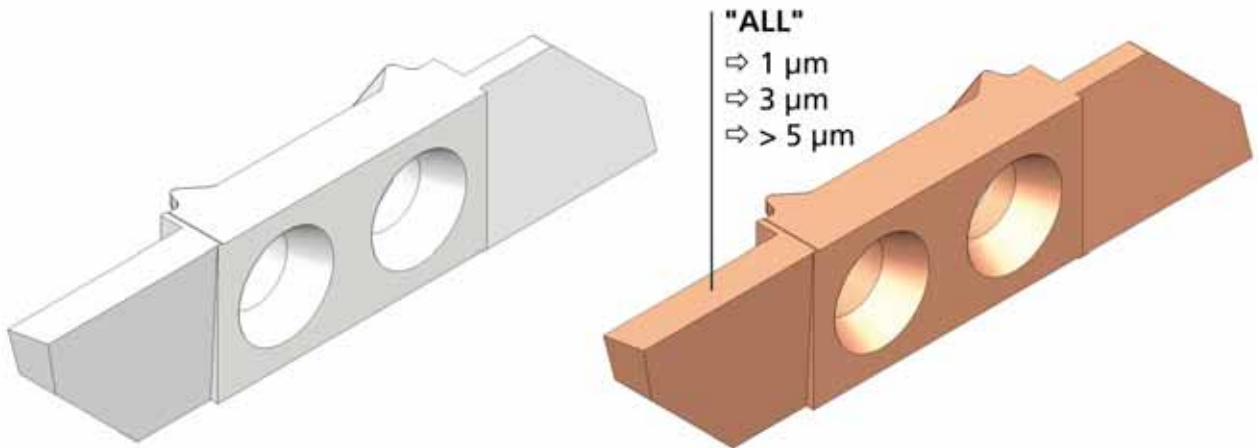
Die Spannzangen ER sind beim Automattendrehen bereits weit verbreitet, aber ihr Preis – in der Präzisionsausführung – ist oft sehr hoch. Die von Bimu

angebotenen Spannzangen stellen eine interessante Lösung dar, denn sie garantieren eine äusserst präzise Aufspannung (siehe untenstehende Tabelle) und dies zu geringerem Preis. Die Spannzangen sind erhältlich als ER11, ER16, ER20 und ER25.

Die Spannzangen B8 erweitern die Produktlinie der bereits im Katalog vorhandenen Spannzangenhalter.



Aufspannung [mm]		Rundlauftoleranzen [mm]	
d	L	DIN	ER EP
1.0 - 1.6	6.0	0.015	0.005
1.6 - 3.0	10.0		
3.0 - 6.0	16.0		
6.0 - 10.0	25.0		
10.0 - 18.0	40.0	0.020	0.005
18.0 - 26.0	50.0		
26.0 - 34.0	60.0	0.025	0.010



2. Werkzeuge mit komplexen Profilen

In welchem Sektor der Drehteilhersteller auch immer tätig ist, irgendwann wird er ein Formwerkzeug für die Realisierung einer Nut, zum Strehlen oder zum Stechen von Axialnuten benötigen. Dann kommt Bimu zum Zug, denn das Unternehmen bietet seit Anfang 2009 Wendeschneidplatten mit komplexen



Profilen an, die auf die spezifischen Bedürfnisse seiner Kunden ausgelegt sind.

Zusätzlich zum sorgfältig realisierten Profil der Wendeplatte selbst berücksichtigt Bimu auch alle weiteren Faktoren, die zur maximalen Optimierung des Werkzeugs beitragen, wie zum Beispiel die Schnittwinkel. Der Kunde hat somit die Sicherheit, ein perfekt geeignetes Werkzeug einzusetzen. Die Wendeplatten sind ab fünf Stück erhältlich. Ihr Preis sinkt bedeutend bei grösseren Bestellmengen.

3. Neue PVD-Beschichtung

„Wir haben eine neue Universalbeschichtung gefunden, mit denen optimale Ergebnisse bei allen Werkstoffen erzielt werden!“ Oft haben wir davon geträumt, unseren Kunden eine solche Neuigkeit offenbaren zu können. Aber leider mussten wir nach wie vor feststellen, dass die Effizienz einer Beschichtung von unzähligen verschiedenen Faktoren abhängt – verwendeter Werkstoff, Ungleichmässigkeiten bei den Chargen, Verwendung einer einfachen oder Hoch-

druckschmierung, Stabilität, Präzision der Maschinen usw. –, sodass eine einzige, universelle Beschichtung unmöglich erscheint.

Aber die Forschung gibt nicht auf und Bimu experimentiert seit einem knappen Jahr an einer Oberflächenbeschichtung auf einer AlTiN-Basis. Diese „ALL“ genannte Beschichtung kann bereits für verschiedene Anwendungen eingesetzt werden: als dünne Schicht (1 µm) auf unseren Wendeplatten mit komplexem Profil, als Standardschicht (3 µm) für einfache Bearbeitungen und als starke – und folglich besonders widerstandsfähige – Schicht (mehr als 5 µm) für Bearbeitungen mit grosser Zerspanung, insbesondere bei der Rückseitenbearbeitung.

„ALL“ hat sich bereits bei zahlreichen Drehteilherstellern bewährt und ist äusserst vielversprechend. Wenn auch Sie von dieser technologischen Entwicklung profitieren möchten, zögern Sie nicht mit Bimu Kontakt aufzunehmen. Das Unternehmen stellt sich gerne für einen Versuch zur Verfügung.

Technischer Leiter: Y. Meyer

Grafische Gestaltung: A. Jeandupeux



Rue du Quai 10
 CH-2710 Tavannes
 t. +41 32 482 60 50
 f. +41 32 482 60 59
 e. info@bimu.ch
 i. www.bimu.ch