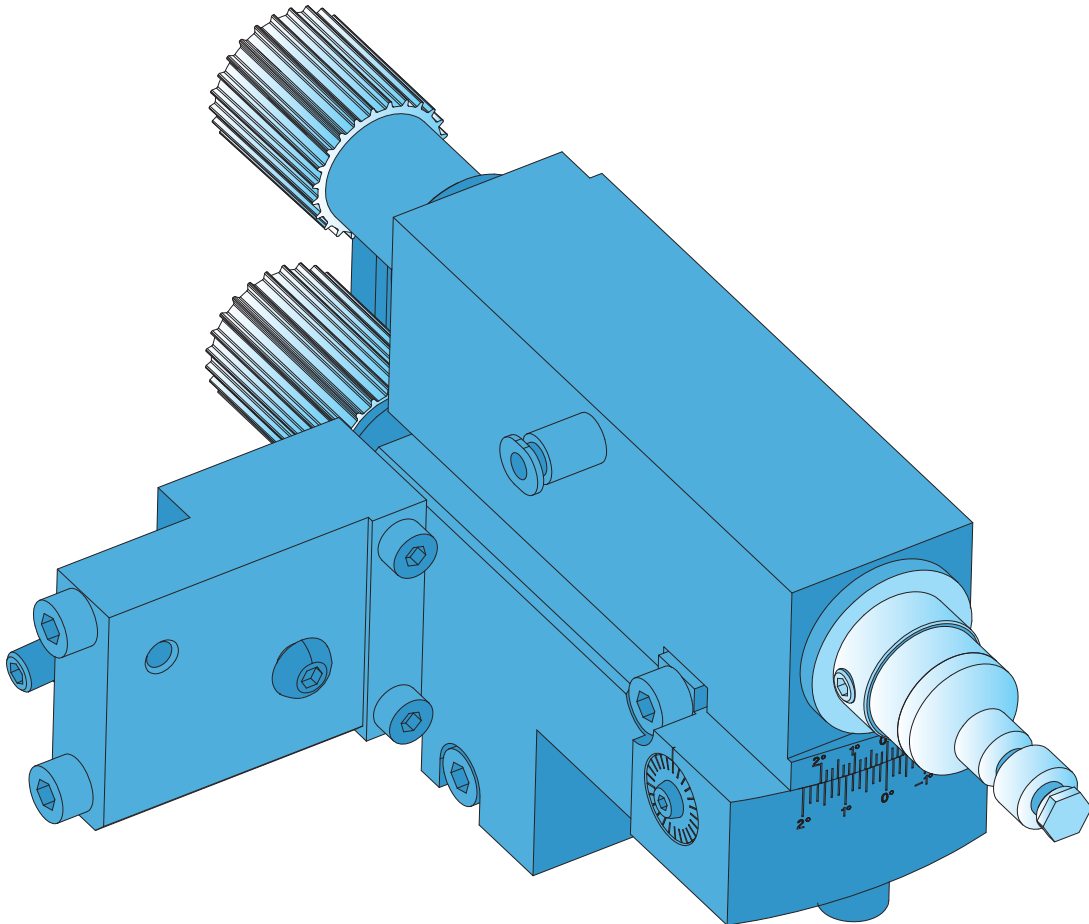


VERZÄHNUNGSARBEITEN MIT DER MICRO 7



Option

Gerät zum Abwälzfräsen für die Micro 7.

Prinzip

Im Bereich Mikromechanik erfordern viele Komponenten das Erzeugen einer Verzahnung. Das Wälzfräsen dieser sehr kleinen Werkstücke wird sehr oft auf Spezialmaschinen zur Bearbeitung im Teilverfahren durchgeführt. Das Werkstück wird dabei in mehreren Durchgängen auf verschiedenen Maschinen gefertigt.

Wiederholte Nachbearbeitung bedeutet ebenfalls Schwierigkeiten beim Handling, beim Produktionsmanagement sowie Probleme, die angeforderten Maße und die Geometrie des Werkstücks genau einzuhalten. Die Fertigung des kompletten Werkstücks in einem einzigen Durchgang stellt sowohl im Hinblick auf Genauigkeit, wie Produktivität, einen echten Fortschritt dar. Auch erlaubt dies eine größere Flexibilität für kleine Serien.

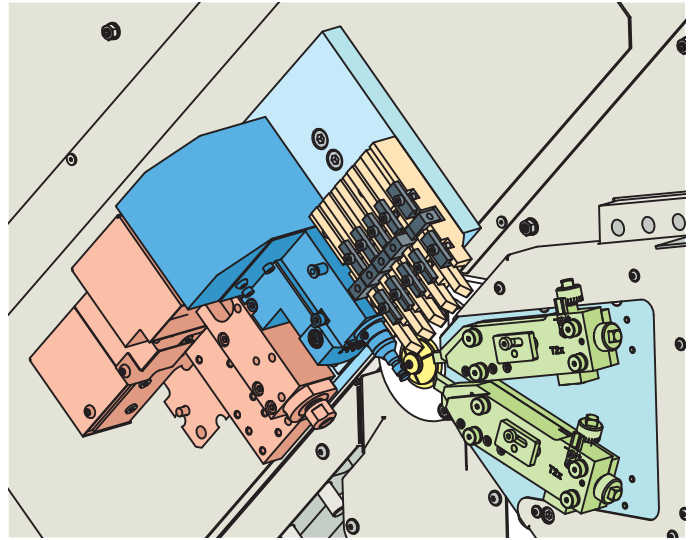
Nachdem Tornos mit dem Wälzfräsen von Verzahnungen auf den Drehmaschinen Deco 10 und Deco 13 erfolgreich war, wurde beschlossen, das Prinzip des Abwälzfräsens auch in die Präzisionsdrehmaschine Micro 7 zu integrieren. Dadurch wird den sehr anspruchsvollen Anforderungen nach Qualität und Präzision bei der Bearbeitung entsprochen.

TECHNISCHE DATEN

Montage:	Verwendet zwei Positionen (T8 + T9) auf den Werkzeugsystemen X1/Y1
Fräswerkzeuge:	von \varnothing 6 bis 12 mm
Einstellbarer Drallwinkel:	+/- 2°
Maximales Modul:	0,3

Vorzüge

- Vermeidet die Einschränkungen in Zusammenhang mit Nachbearbeitungsoperationen
- Bearbeitung von noch präziseren Werkstücken mit gefräster Verzahnung.
- Erhöhte Flexibilität bei der Fertigung kleiner und mittlerer Serien.



Kompatibilität

Micro 7

Verfügbarkeit

Dieses Gerät ist schon verfügbar.



OUTILS DE PRÉCISION EN MÉTAL DUR

serge meister sa
COURT S W I T Z E R L A N D

tél.: +41 32 497 71 20 / fax: +41 32 497 71 29 / web: www.meister-sa.ch / e-mail: info@meister-sa.ch