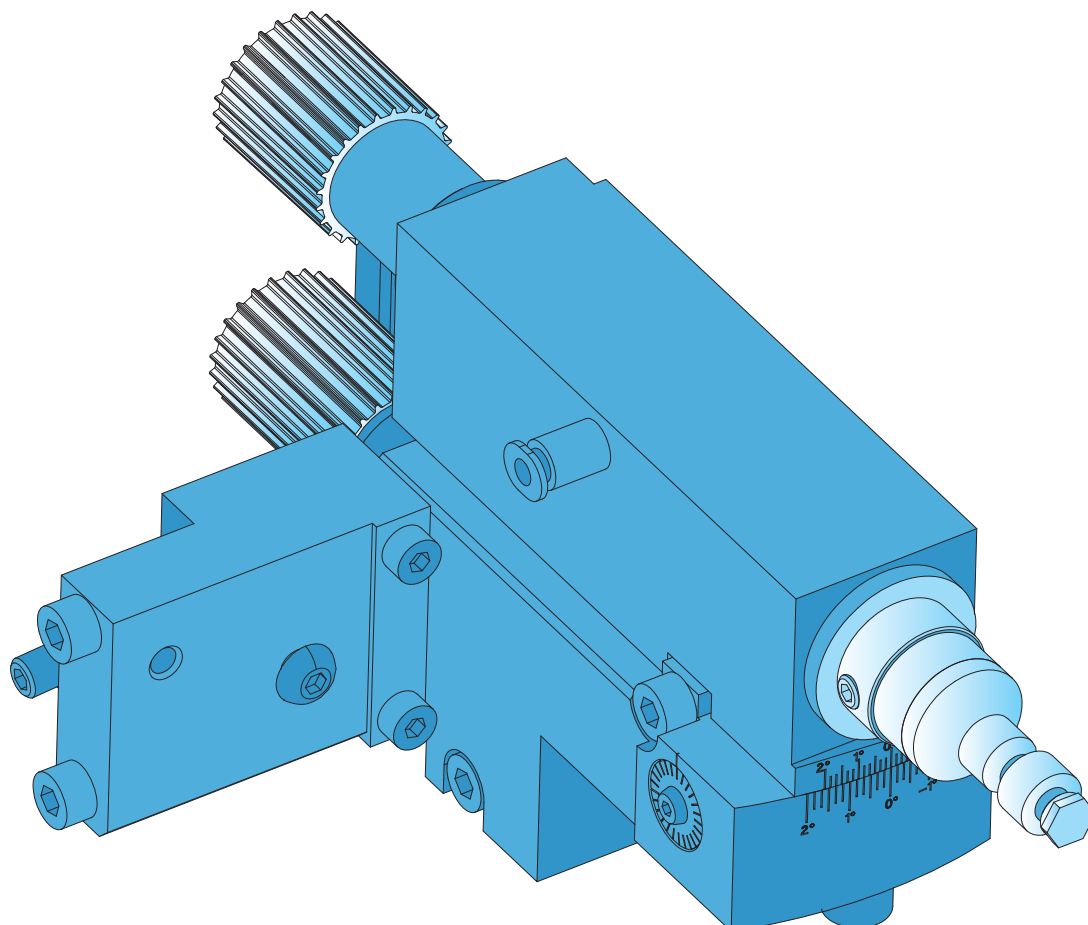


## OPERAZIONI DI TAGLIO CON MICRO 7

**Opzione**

Apparecchio di taglio per generazione per Micro 7.

**Principio**

Nell'ambito della micromeccanica, sono molti i componenti che richiedono il taglio di una dentatura. Il taglio di questi tre piccoli pezzi viene sovente realizzato su macchine speciali per il taglio in ripresa. L'esecuzione del particolare avviene pertanto in più sequenze su macchine diverse.

Chi dice operazione di ripresa dice anche manutenzione, gestione della produzione più disagiata ma anche difficoltà nel garantire le precisioni dimensionali e geometriche pretese. Ora, il fatto di poter realizzare il particolare completo in un solo serraggio è un vantaggio in termini di precisione e di produttività e consente inoltre una maggiore flessibilità a fronte di serie piccole.

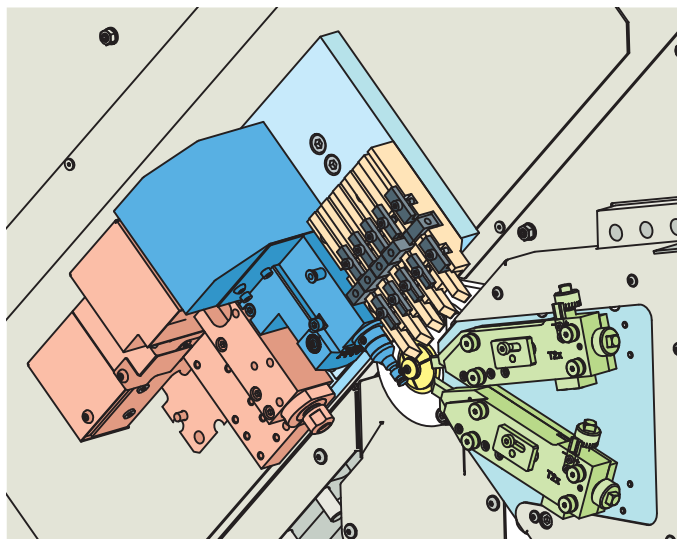
A seguito del successo ottenuto con il taglio per generazione sui torni Deco 10 e Deco 13, Tornos ha scelto il suo tornio di precisione Micro 7 per integrarvi il principio di taglio per generazione e ciò per soddisfare le necessità di lavorazione con elevate pretese in termini di qualità e di precisione.

**SPECIFICHE**

<b>Montaggio:</b>	Utilizza due posizioni (T8 + T9) sul sistema di utensili X1/Y1
<b>Frese:</b>	de Ø 6 à 12 mm
<b>Angolo dell'elica regolabile:</b>	+/- 2°
<b>Modulo massimo:</b>	0,3

### Vantaggi

- Elimina le sollecitazioni connesse alle operazioni di ripresa.
- Lavorazione dei pezzi ancora più precisa con dentatura tagliata.
- Flessibilità accresciuta per le fabbricazioni di serie piccole e medie.



### Compatibilità

Micro 7

### Disponibilità

L'apparecchio é sin d'ora disponibile.



OUTILS DE PRÉCISION EN MÉTAL DUR

**serge meister** sa  
COURT S W I T Z E R L A N D

tél.: +41 32 497 71 20 / fax: +41 32 497 71 29 / web: [www.meister-sa.ch](http://www.meister-sa.ch) / e-mail: [info@meister-sa.ch](mailto:info@meister-sa.ch)