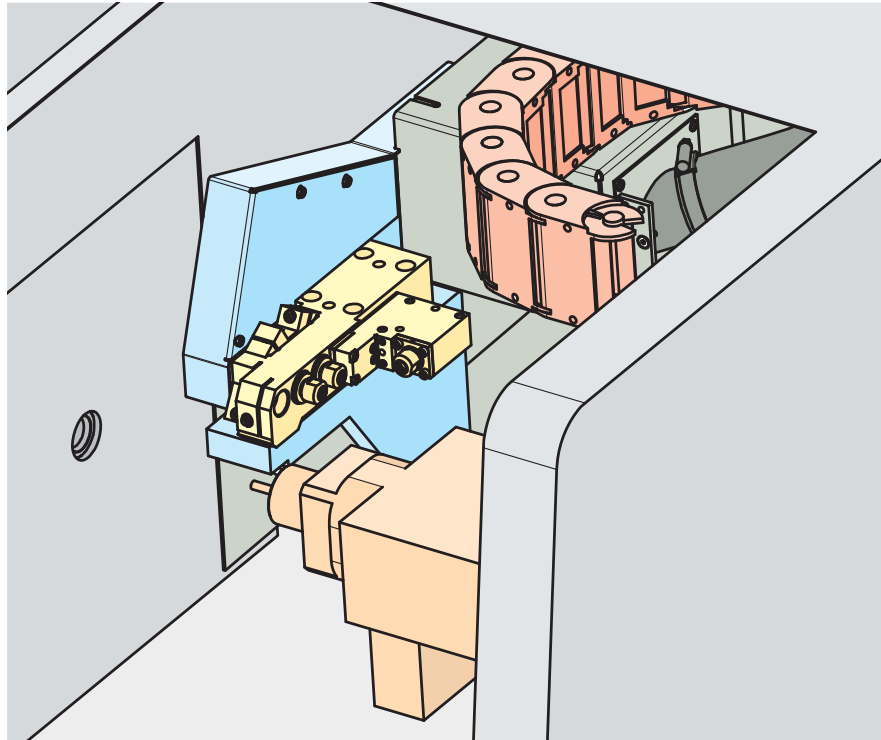


MOTORISIERTE GEGENBEARBEITUNG AUF DELTA



Optionen

Motorisierung für Gegenbearbeitungswerkzeuge und -geräte.

Prinzip

Mit einem neuen, motorisierten Werkzeughalterblock können verschiedene Gerätetypen in Gegenbearbeitung montiert werden

Die in Gegenbearbeitung motorisierten Geräte stellen eine ausgezeichnete Ergänzung zu den HF-Spindeln dar. Mit letzteren können leichte Operationen durchgeführt, welche sehr hohe Werkzeugrotationsgeschwindigkeiten erfordern. (Vorgestellt in Decomag 53.)

Mit dem Block für motorisierte Werkzeuge können Operationen wie etwa Bohren, Fräsen und Schlitzen durchgeführt werden, welche ein hohes Drehmoment erfordern.

Folgende Geräte sind verfügbar:

- Axiale Spindel mit einem Durchmesser von 25 mm für Arbeiten wie Bohren, Gewindebohren und Fräsen auf der Rückseite des Werkstücks, ob axial oder exzentrisch.
- Einheit zum Querfräsen/-schlitzen für Platten und Schlitze.

TECHNISCHE DATEN

Motorisierter Block

Maximale Werkzeugdrehzahl: 7000 U/min
2 programmierbare Drehzahlen mittels Funktion M

Maximale Motorleistung: 0,75 kW

Einschränkung: Es ist keine Synchronisierung mit der Gegenspindel möglich.

Axialspindel

Montage: Es können simultan drei Spindeln an den Positionen T52, T53 und T54 montiert werden.

Aufspannung: Spannzangen ER11/ESX12
Ø des Schaftes 7 mm

Einheit zum Querfräsen/-schlitzen

Montage: T52 und/oder T54
(maximal 2 Einheiten)

Ø der Fräse maximal: 30 mm

Einstellung: Höheneinstellung mittels Distanzscheiben

Einschränkungen

Die Montage von Halterung und Motorisierung muss „werkseitig“ durchgeführt werden.

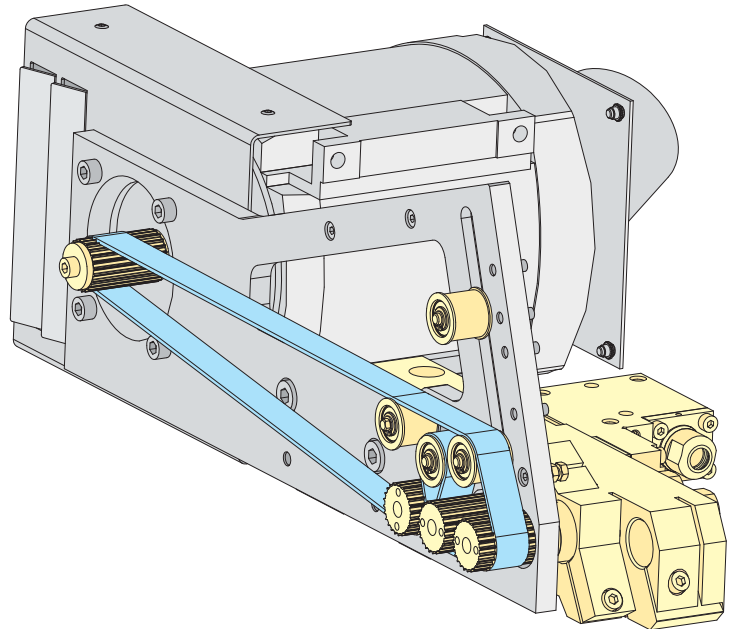
Die motorisierten Werkzeuge können nicht gleichzeitig mit HF-Spindeln verwendet werden.

Kompatibilität

Delta 12 und 20 in der Version mit 5 Achsen vom Typ II und III

Verfügbarkeit

Diese Geräte sind bereits ab Werk verfügbar.



« Tests haben ergeben, dass mit unseren Schneidölen Leistungssteigerungen bis zu 40% möglich sind. »

Daniel Schär
Product Manager, Dipl. Ing. FH Maschinenbau

Werkzeugverschleiss

Werkzeugstandweg [m]	Standard Produkt [mm]	Blaser Swisslube [mm]
0	0.05	0.05
5	0.15	0.10
10	0.25	0.12
15	0.30	0.15
20	0.35	0.18

Wir zeigen Ihnen gerne wie!

www.blaser.com

E-Mail: fluessigeswerkzeug@blaser.com Tel: +41 (0) 34 460 01 01