



# TiNi AEROSPACE VIRA SWISS ST 26 E PARTMAKER PARA USINAGEM DE PROTÓTIPOS

**O fabricante especialista no setor aeroespacial com base no norte da Califórnia mergulha na Suíça.**



Richard Cosman, o programador da tornos automáticos CNC Tornos na TiNi Aerospace, ficou extremamente satisfeito por usar o PartMaker para programar as peças na nova Swiss ST 26.

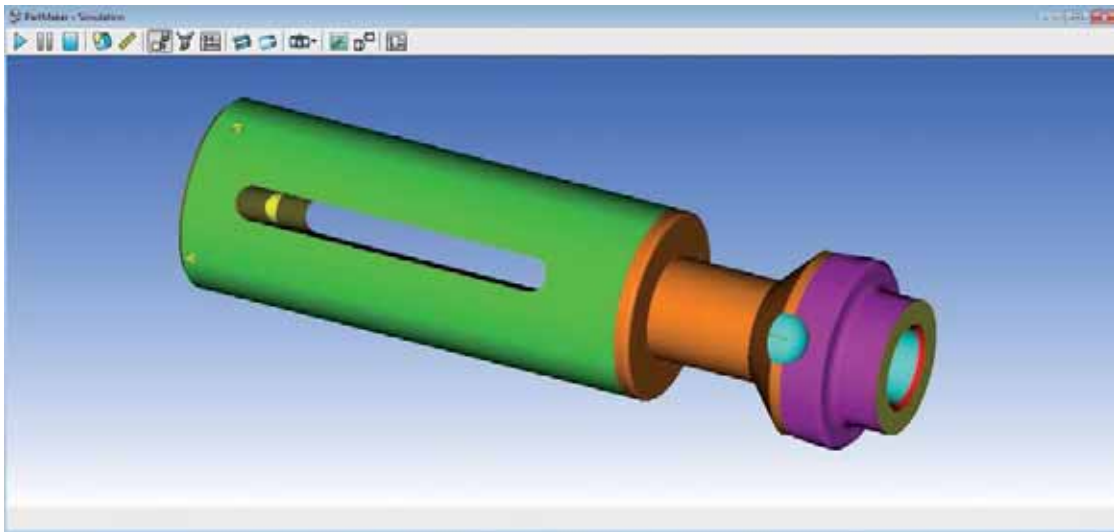
Localizada no eixo da tecnologia dos Estados Unidos, no Vale do Silício do norte da Califórnia, TiNi Aerospace é um inovador fabricante especializado em dispositivos de lançamentos mecânicos para a indústria aeroespacial. Os produtos da TiNi são usados em uma ampla linha de aplicações aeroespaciais, mas principalmente para ajudar os fabricantes aeroespaciais a testar a resistência de seus produtos. Os produtos da TiNi podem ser usados em lugar da utilização individual de mecanismos de testes pirotécnicos.

Historicamente, a TiNi tem terceirizado muito de seu trabalho de usinagem para oficinas na Área da Baía, porém, mais recentemente, decidiu trazer algumas de suas peças apropriadas para aplicações da Suíça

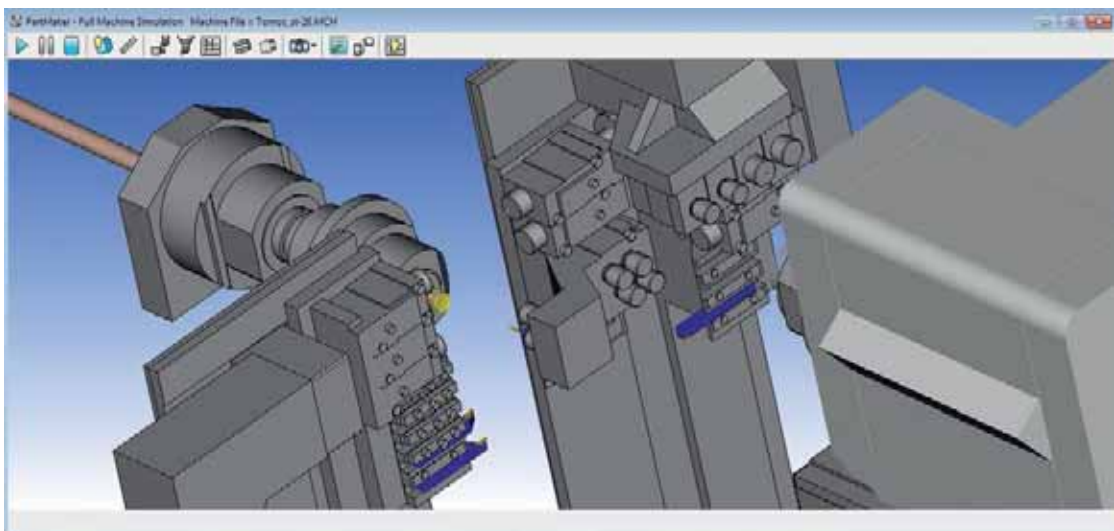
para casa, especificamente com o propósito de ser capaz de girar lotes pequenos para uso em seus próprios esforços internos de P&D e testes. A TiNi escolheu uma Swiss ST 26 para ser sua primeira máquina suíça com base na combinação de funcionalidade e preço que ofereceu em comparação com as outras máquinas no mercado. Para melhor aproveitar a potência da Swiss ST 26, a TiNi optou por investir no Delcam's PartMaker SwissCAM para enfrentar a programação de parafusos de titânio que faz em lotes pequenos para apoiar seus próprios esforços de P&D.

PartMaker SwissCAM é um sistema CAD/CAM dedicado especificamente à automatização da programação de tornos de tipo suíço. O PartMaker SwissCAM

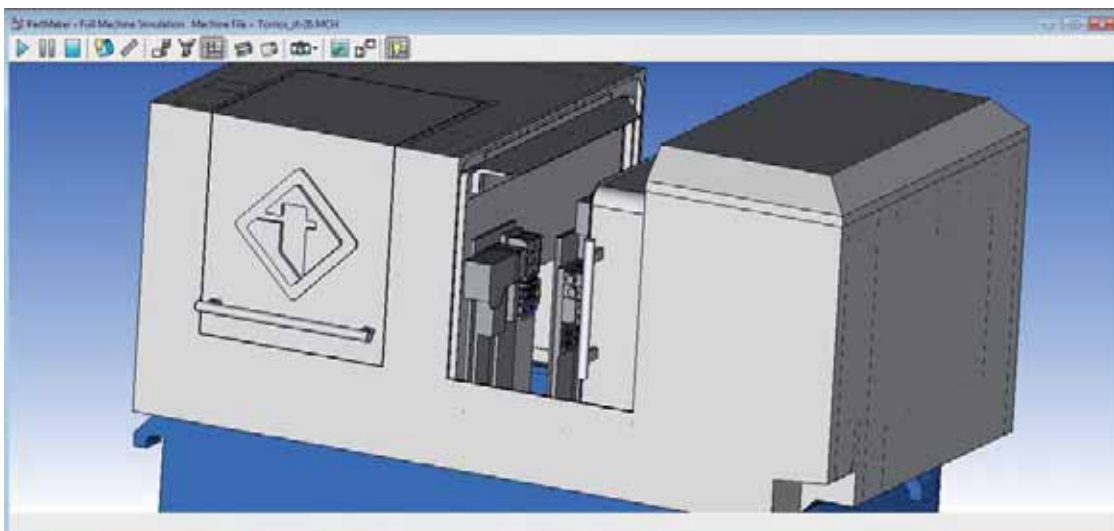
## Apresentação



A peça acima é uma parte da trava usada em um dos dispositivos exclusivos de liberação mecânica da TiNi Aerospace.



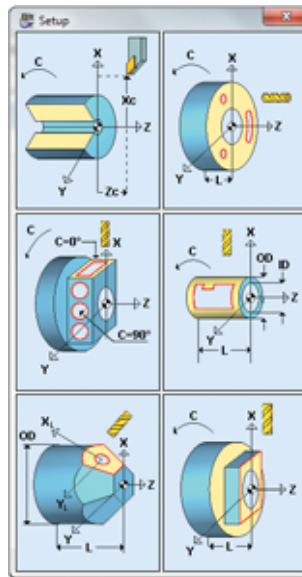
A simulação de usinagem completa da PartMaker é baseada em modelos sólidos recentes dos Swiss ST 26, fornecendo, assim, uma simulação de usinagem fotorrealística ao usuário, certificando que seu programa será executado sem erros e sem colisões.



A simulação de usinagem completa da PartMaker permite que o usuário veja todo o invólucro da máquina ou apenas o interior dela.

suporta a linha completa de tornos de tipo suíço. Tornos, incluindo máquinas programadas com o software TB-Deco e programas código-G de padrão ISO. Os desenvolvedores do PartMaker e da Tornos estão em parceria desde 2005, quando o PartMaker se tornou o primeiro sistema CAM off-line a se integrar com o TB-Deco.

*“O desafio que temos é obter tolerâncias reduzidas para volumes pequenos. Não temos um ciclo de produção longo para marcar nosso processo. Tudo é um pouco diferente do trabalho anterior”, diz o gerente de operações da empresa David Bokaie. “O PartMaker tem trabalhado muito bem nos auxiliando a produzir nossos projetos com a Swiss ST 26.” “Especialmente por ser novidade na Suíça e dada a capacidade da máquina Tornos, o PartMaker realmente nos ajuda a aproveitar tudo que a máquina pode fazer por nós”, continua Bokaie.*

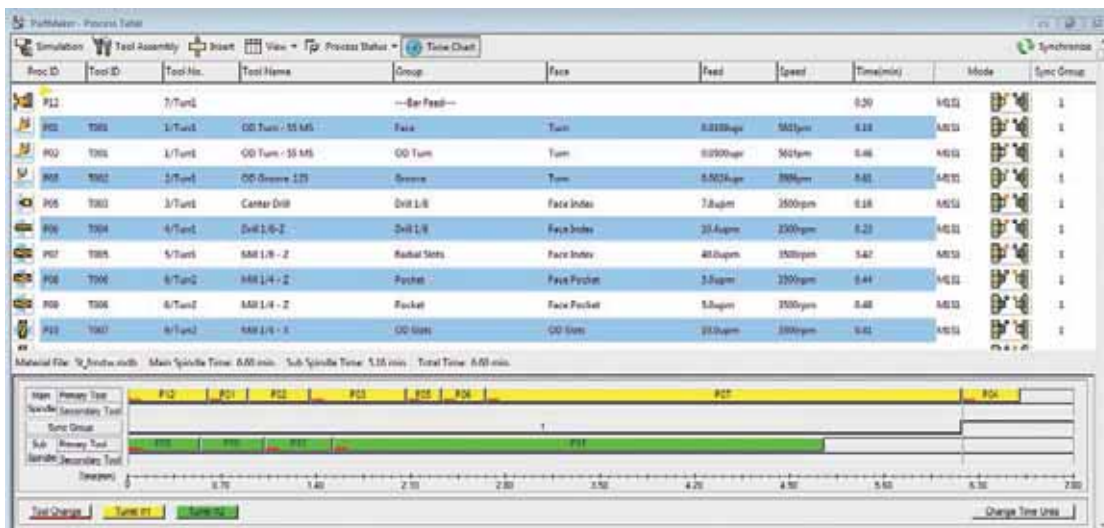


PartMaker SwissCAM aplica uma estratégia de programação de divisão e conquista patentada para automatizar a programação de peças com um número de recursos torneados e fresados tais como os que são fabricados pela TiNi Aerospace.

### Novidade na Suíça, fácil de usar

À medida que a Swiss ST 26 foi o primeiro torno de tipo suíço da TiNi, era imperativo que eles escolhessem uma plataforma de programação adequada para a tarefa de programar a máquina produtiva e intuitivamente. O PartMaker aplica duas tecnologias patenteadas na automatização da programação da Swiss ST 26. A primeira dessas tecnologias patenteadas é chamada “Dividir e Conquistar.” A abordagem de programação Dividir e Conquistar do PartMaker permite que o usuário quebre uma peça complexa com algumas características torneadas e fresadas em uma série de operações mais simples. Uma vez que as características da peça tenham sido criadas, o usuário pode automaticamente otimizar o processo da peça usando a segunda tecnologia patentada do

PartMaker, sua abordagem de sincronização visual. Usando a sincronização visual do PartMaker, o programador fica livre de ter que lembrar da sintaxe de programação de usinagem síncrona exigida por uma máquina multicanal como a Swiss ST 26. Em vez disso, o usuário apenas escolhe uma imagem que corresponda àquilo que quer fazer e o software faz a sincronização automaticamente. Se o usuário tentar sincronizar operações que a máquina não pode fazer, o software dará um aviso. Uma vez que a otimização esteja completa, o PartMaker mostra um quadro gráfico de tempo que indica o grau de sobreposição que foi alcançado.



A abordagem de sincronização visual patentada da PartMaker permite que os programadores da TiNi Aerospace otimizem o tempo de ciclo das peças que estão sendo usinadas em seus Swiss ST 26.

## Apresentação



*“O PartMaker é realmente fácil de usar e a curva de aprendizado tem sido incrível”, diz Richard Cosman, responsável pela programação CNC da TiNi para a programação da Swiss ST 26.*

### **Programação mais rápida, tempos de ciclo melhores**

Com a introdução da combinação da Swiss ST 26 e do PartMaker no seu processo de fabricação, a TiNi tem sido capaz de programar rapidamente e alcançar tempos de ciclos melhores.

*“O PartMaker nos ajuda a produzir uma peça boa da primeira vez, o que significa um retorno muito mais rápido. Peças que anteriormente tinham que ser feitas em duas configurações, agora conseguimos produzir na metade do tempo”, diz Cosman.*

A TiNi também ficou impressionada com a qualidade do suporte técnico fornecido pelo PartMaker. Tanto Cosman quanto Bokaie observam que a técnica do PartMaker é altamente reativa e especializada. No mundo dos negócios, em que *“o fracasso não é uma opção”*, de acordo com Bokaie, esse nível superior de resposta tem sido particularmente útil para a TiNi no cumprimento das elevadas exigências que tem com seus produtos.

*“O apoio que tenho recebido do PartMaker tem sido incrível. Se algum dia eu tiver um problema, sua equipe de apoio estará ali com a solução”, afirma Cosman.*

### **Colaboração para uma solução**

Grande parte do sucesso de que a TiNi tem desfrutado com o PartMaker pode ser atribuída à cooperação estreita entre os engenheiros do Delcam e do Tornos. O Tornos fornece aos desenvolvedores do PartMaker uma grande quantidade de informações

que os ajudam a desenvolver soluções de programação robustas para as máquinas Tornos. Esse foi particularmente o caso da Swiss ST 26, que é uma máquina relativamente nova na linha da Tornos. Ao trabalhar em conjunto de forma proativa, os engenheiros da Tornos e do PartMaker foram capazes de garantir que a solução do PartMaker para o ST 26 fosse robusta antes de colocá-lo nas mãos dos clientes. Além disso, a Tornos fornece ao PartMaker modelos sólidos reais da ST 26, que o PartMaker incorpora em sua tecnologia de simulação da máquina completa. Uma vez que a simulação da máquina completa do PartMaker é baseada em modelos sólidos reais do ST 26 fornecidos pelo Tornos, os usuários do PartMaker são capazes de conseguir off-line em seu PC uma simulação quase virtual semelhante à realidade de uma peça cortada no ST 26 antes de enviar o CNC para a máquina. Esse nível realista de simulação, combinado com um pós-processador robusto para o ST 26, faz do PartMaker SwissCAM uma plataforma de programação muito poderosa, confiável e fácil de usar e ajuda os usuários a programar seu Swiss ST 26 mais produtivamente. A facilidade de uso e o forte suporte técnico do PartMaker garantem aos usuários que se tornarão produtivos rapidamente.



TiNi Aerospace, Inc.  
2505 Kerner Blvd.  
San Rafael, CA 94901 USA  
Phone: 415.524.2124  
Fax: 415.524.2121  
info@tiniaerospace.com



PartMaker Inc.  
Tel USA: 215-643-5077  
info@partmaker.com  
www.partmaker.com