



## TiNi航空航天公司转向 SWISS ST 26 和 PARTMAKER, 进行样机生产

北加州的专业航空航天制造商涉足瑞士型机床。



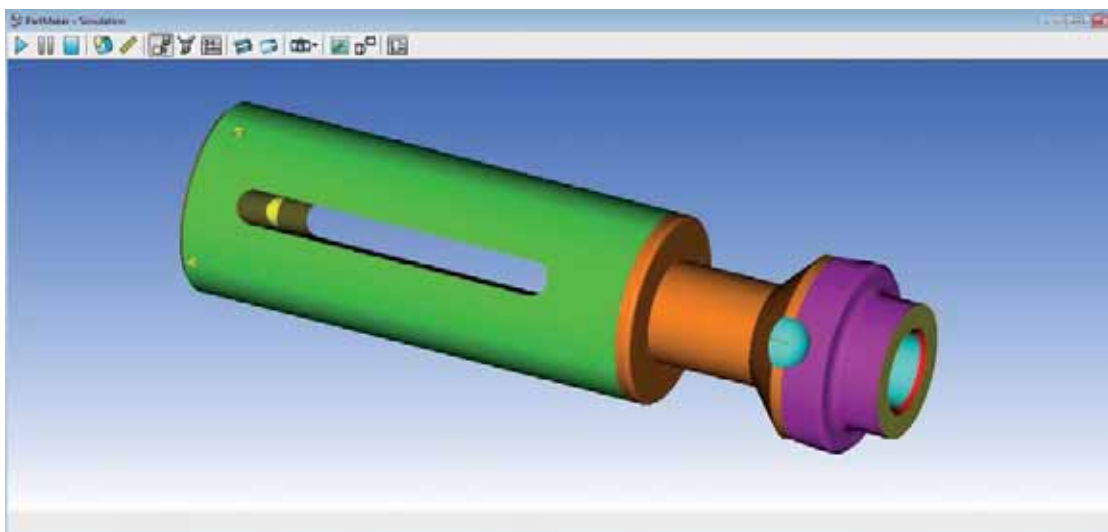
TiNi航空航天公司位于美国的科技中心北加州的硅谷，是一家创新型专业制造商，为航空航天工业生产制造机械释放装置。TiNi的产品广泛用于航空航天工业，主要用于帮助航空航天制造商测试他们的产品强度。TiNi的产品可以用来代替一次性使用烟火检测机械装置。

在过去，TiNi在海湾地区有很多外包加工的工厂，但最近，公司决定把一些适用于Swiss型机床加工的零部件放回公司内部加工，目的是能够将小批量生产的部件用于他们自己内部的研发和测试工作。根据 Swiss ST 26所提供的组合功能相对市场上其它机床报价，TiNi决定采购其

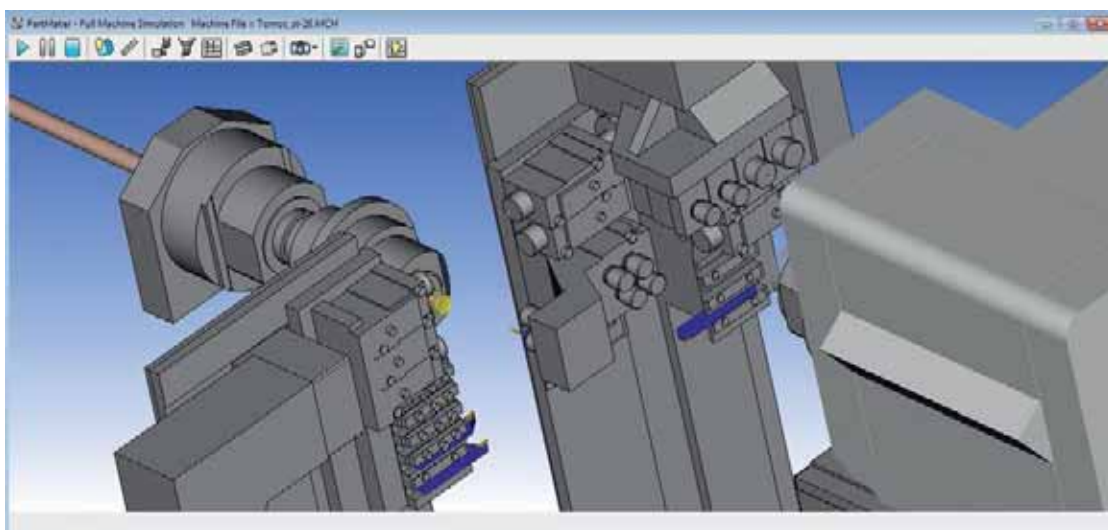
作为他们的第一台Swiss型机床。为了充分利用 Swiss ST 26的动力，TiNi选择投资Delcam的PartMaker SwissCAM，从小批量生产的钛金属螺栓开始着手，以支持自己的研发工作。

PartMaker SwissCAM是一款CAD/CAM系统，专门用于Swiss型车床的自动化编程中。PartMaker SwissCAM支持全套的Tornos Swiss型车床，包括采用TB-Deco编程软件和标准ISO G代码程序的机床。自2005年以来当PartMaker成为第一个集成到TB-Deco中的离线CAM系统时，PartMaker和Tornos研发人员就开始保持紧密的合作。

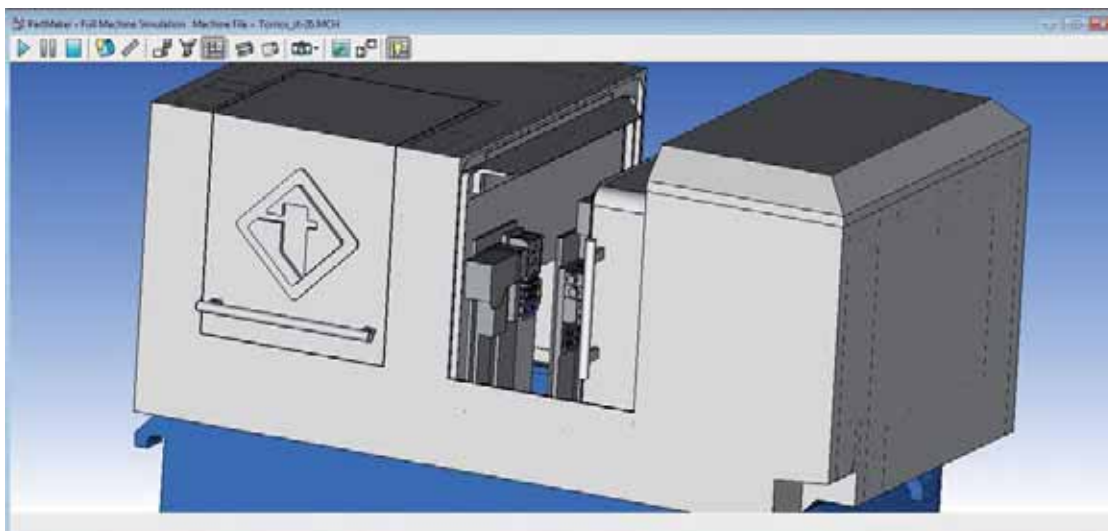
## 介绍



上图是一个门锁零件，用于TINI航天制造公司生产的独特的机械释放装置当中。



PartMaker整机模拟基于Tornos ST 26实际的实体模型，因此能够向用户提供一个逼真的机床模拟，以保证其程序无差错、无冲突地运行。



PartMaker的整机模拟能够让用户看到整个机床护罩和机床的内部情况。

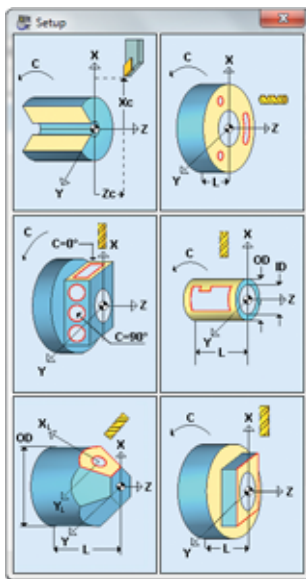
“我们的挑战是在小批量加工中尽可能缩小公差，一般情况下我们并没有长周转生产周期的加工，可以用来调试我们的工艺。用了Swiss ST-26使我们的工作与以前的相比略有不同，”公司运行经理David Bokaie说。“PartMaker在Swiss ST 26的设计制造上曾给予我们极大的帮助。”

“特别是对于新瑞士型机床所具备的Tornos机床的能力，PartMaker确实帮助我们挖掘出了机床所能为我们做的一切，”Bokaie继续说道。

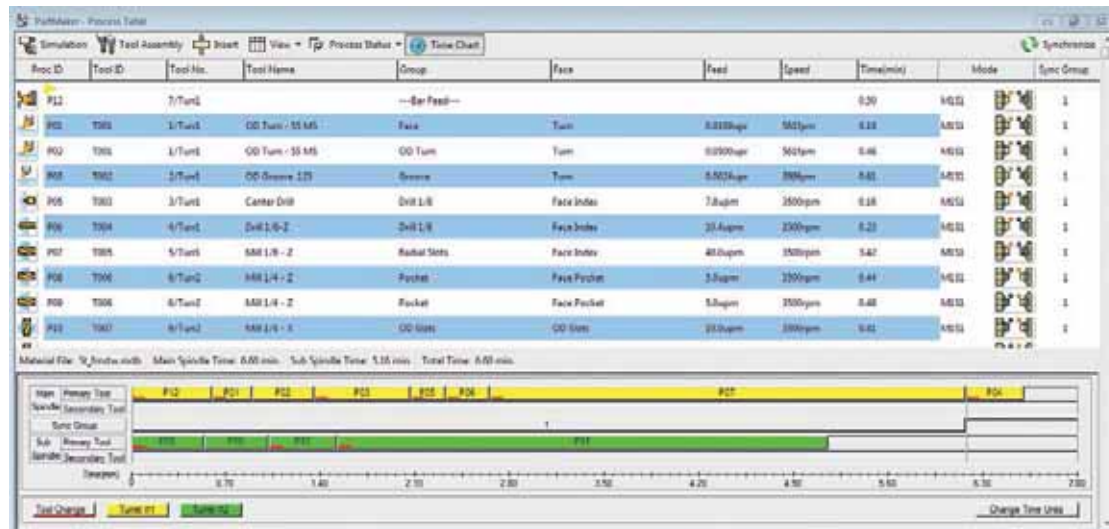
### 新瑞士型机床，易于使用

由于Swiss ST 26是TiNi的第一台瑞士型车床，因此选择一款能够高效、直观地执行机床编程任务的合适的编程平台势在必行。PartMaker在Swiss ST 26的自动编程中采用了两项专利技术。第一项称为“分而治之”。PartMaker的“分而治之”编程方法让用户将许多复杂的车削和铣削工件分解成一系列更为简单的操作。工件特征一经创建，用户就可以采用PartMaker的第二种专利技术即：视觉同步法，自动优化工件的工艺过程。通过采用PartMaker的视觉同步法，编程人员不必记住Swiss ST 26等的多通道机床所需的同步加工程序的语句。相反地，用户只需选择对应于他们需要的图片，软件会自动进行同步处理。如果用户试图执行机床无法实现的同步操作，则该软件将会出现警告。优化工作完成时，PartMaker以图形方式显示时间图表，显示出得到的重叠程度。

“PartMaker确实非常简单易用，学习曲线极佳，”Richard Cosman说。他是TiNi负责Swiss ST 26 CNC编程的负责人。



PartMaker SwissCAM应用获得专利的Divide and Conquer（分而治之）编程策略，对一些需要进行车削和铣削加工的零部件进行自动化编程，例如一些由TiNi航天制造公司制造的零部件。



PartMaker的专利产品可视化同步法Visual Synchronization可以让TiNi航天制造公司的编程人员对Tornos ST 26上加工零件的循环周期进行优化。



### 更快的编程，更好的循环次数

随着Swiss ST 26和PartMaker引入到公司的加工制造工艺中，TiNi已经能够快速编程并取得了更好循环次数。

“从PartMaker第一次帮助我们生产出好的产品那一刻起，就意味着我们获得了更快的周转速度。我们以前不得不对工件做二次装夹，现在我们余出了一半的时间。” Cosman说。

在PartMaker的技术支持下，TiNi的产品质量也令人印象深刻。Cosman和Bokaie都指出PartMaker的技术不仅高度灵敏，也极其专业。按照Bokaie的说法，在业务中“失败不是一种选择”，供应商所能达到的高水平响应能力对TiNi满足其产品的高要求特别有帮助。

“我从PartMaker得到的帮助是令人难以置信的。无论我有任何问题，他们的支持团队都会带着解决方案出现。” Cosman说道。

### 为解决方案通力合作

TiNi与PartMaker享受到的成功应归功于Delcam和Tornos工程师们的密切合作。Tornos为PartMaker的研发人员提供了大量的资料，帮助他们为Tornos机床研发出了强大的编程方案。尤其是在Tornos机床阵容里相对较新的Swiss ST 26，就是极具代表性的案例。通过Tornos和PartMaker工程师们的积极工作，在确保Swiss ST 26采用的PartMaker的解决方案具有强大功能的前提下，再交付用户。此外，Tornos提供PartMaker ST 26的实体模型，PartMaker将其整合到其整体机床模拟技术中。由于PartMaker的整体机床模拟技术建立在ST 26实体模型的基础上，在向机床发送CNC之前，PartMaker的用户在他们的PC上可以获得与在ST 26上进行离线切割几乎真实的工件模拟。这种逼真的模拟水平与ST 26的强大的后处理器相结合，使PartMaker SwissCAM变得更加强大，可靠和易于使用的编程平台帮助用户更高效地对Swiss ST 26进行编程。PartMaker易于使用和强大的技术支持，保证用户快速提高他们的生产力。



TiNi Aerospace, Inc.  
2505 Kerner Blvd.  
San Rafael, CA 94901 USA  
电话: 415-524-2124  
传真 415-524-2121  
info@tiniaerospace.com



PartMaker Inc.  
电话: USA: 215-643-5077  
info@partmaker.com  
www.partmaker.com