



MIKROTEILE AUF DER MULTISWISS

Nach dem Erfolg der Maschine MultiSwiss in der Mikromechanik entwickelten die Spezialisten von Tornos Systeme für die Teileausgabe, die spezifisch für diesen Anwendungsbereich ausgelegt sind.

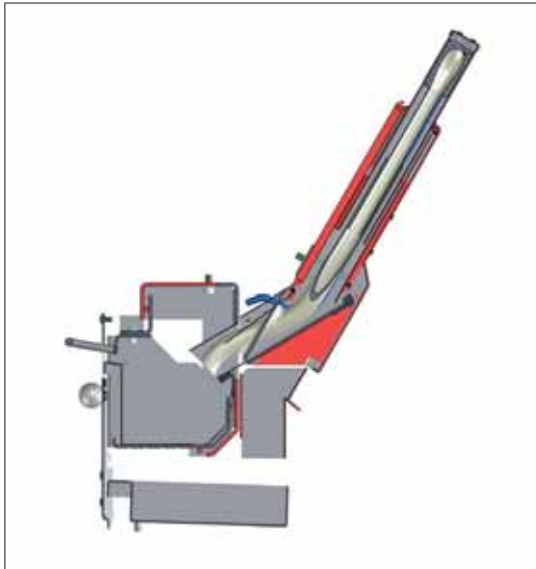


Eine der grossen Herausforderungen bei der Ausgabe kleinster (vor allem flacher) Teile stellt die Tatsache dar, dass sie leicht an den Wänden der traditionellen Ausgabesysteme kleben bleiben, was insbesondere dann problematisch ist, wenn man genau wissen will, welches Werkstück auf welcher Spindel bearbeitet wurde. *„Unsere Kunden legten uns nahe, eine entsprechende Lösung zu erarbeiten, und deshalb präsentieren wir heute unser Vakuumsystem“*, erklärt Rocco Martoccia, Product Manager. Für die Entwicklung dieser Systeme für die MultiSwiss stützte sich der Maschinenhersteller auf seine langjährige Erfahrung in diesem Bereich mit Einspindeldrehmaschinen. Martoccia fügt hinzu: *„Ein weiteres Anliegen unserer Kunden für eine bessere Kontrolle der Serienproduktionen betraf die Aufteilung in kleine Lose, zum Beispiel ein Los alle 30 Minuten, damit im Fall einer Maßabweichung nicht die gesamte Produktion verlesen werden muss.“*

Intelligente Teileausgabe...

Tornos entwickelte eine relativ einfache Lösung, bei der die Teile durch ein Rohr gesaugt werden. Die Vorrichtung funktioniert über ein Venturi-System (Vakuum und Aspiration), die am Druckluftkreislauf des Betriebs angeschlossen wird. Das System saugt das Teil durch ein Rohr, das unter Anwendung der 3D-Drucktechnik hergestellt wird. *„Auf diese Weise können wir Rohre realisieren, die perfekt den Anforderungen der jeweiligen Teile entsprechen“*, präzisiert der Product Manager. Das Teil wird durch ein Kunststoffrohr in einen Behälter befördert. Je nach Wunsch des Kunden kann die Vakuumausgabe an die Standardausgabe der Maschine (Behälter im Maschineninnern), ein Förderband oder ein Karussellsystem angeschlossen werden.

Vorstellung



Vakuum-Teileausgabe für die MultiSwiss

Für diese Vorrichtung ist noch keine Optionsnummer vorhanden. Bei Interesse wenden Sie sich bitte an Ihren gewohnten Tornos-Wiederverkäufer.

Verfügbarkeit: Ab Werk sowie zur Nachrüstung aller MultiSwiss-Maschinen

... und Werkstückverwaltung

Je nach Kundenbedürfnissen können die Teile selbstverständlich auch in ein Karussell mit verschiedenen Behältern befördert werden. Entsprechend der gewünschten Autonomie und Teileart ist eine im Maschineninnern untergebrachte kleine Vorrichtung möglich oder aber eignen sich eher verschiedene Außenkarusselle.

Sobald die programmierte Anzahl Teile das Karussell erreicht hat, schaltet das Karussell um eine Position weiter und die Teile werden in den nächsten

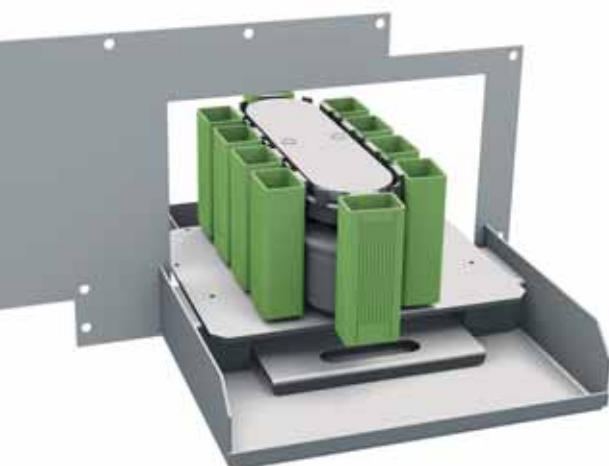
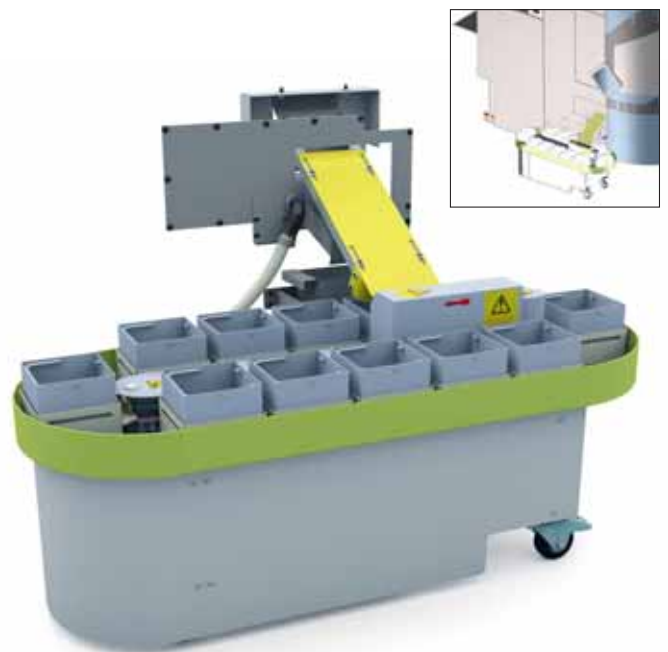
Behälter befördert. Somit wird die Tagesproduktion in verschiedene Lose aufgeteilt.

Die Vorrichtung kann auch für die Produktion verschiedener Teile derselben Familie verwendet werden, was den automatischen Werkstückwechsel ermöglicht (Multiprogrammfunktion).

Karussellvorrichtungen für die MultiSwiss

Für diese Vorrichtungen ist noch keine Optionsnummer vorhanden. Bei Interesse wenden Sie sich bitte an Ihren gewohnten Tornos-Wiederverkäufer.

Verfügbarkeit: Ab Werk sowie zur Nachrüstung aller MultiSwiss-Maschinen



TORNOS

Tornos SA
Industrielle 111
2740 Moutier
Tel. +41 32 494 44 44
Fax +41 32 494 49 07
www.tornos.com