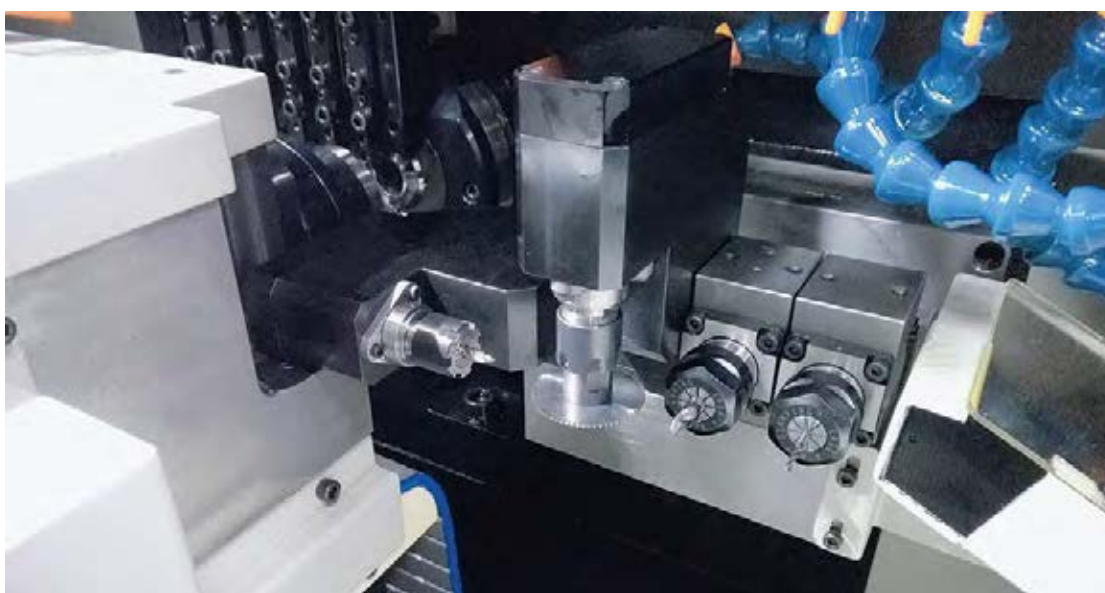


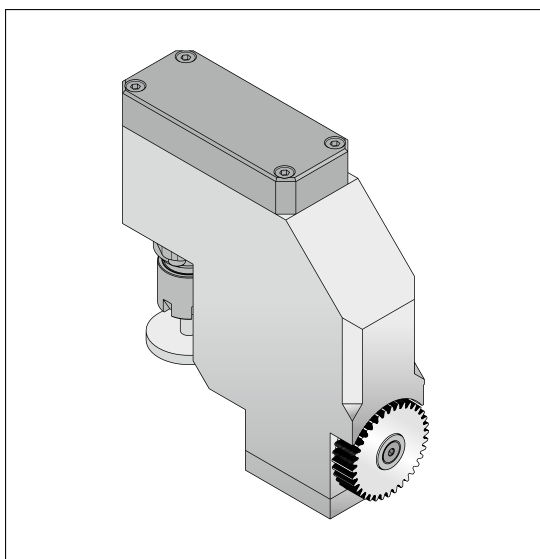


NOVA BROCA RADIAL PARA USINAGEM TRASEIRA NA CT 20

Com sua cinemática simples, testada e comprovada, bem como sua avançada capacidade de usinagem, aliada a um preço competitivo, a máquina CT 20 já convenceu vários clientes e foi muito bem recebida no mercado.



E, para completar a capacidade da máquina, uma nova opção é oferecida: a ferramenta de furação/rasgos radiais para usinagem traseira.



Um complemento muito bem-vindo

Com 26 ferramentas e dez estações que podem ser equipadas com ferramentas acionadas, a capacidade de ferramentas da CT 20 já é suficientemente impressionante. Para usinagem principal, a máquina possui, na verdade, quatro brocas radiais, sendo possível instalar duas brocas giratórias adicionais no suporte do contraeixo (opcional). Além disso, a máquina acomoda quatro brocas frontais no bloco do eixo-árvore para usinagem traseira.

Para completar este ferramental, uma broca radial complementa a capacidade de usinagem da CT 20 para usinagem traseira. *“Com esse novo dispositivo, nossos clientes poderão produzir uma variedade ainda maior de peças, ampliando assim a gama de aplicações da máquina”,* afirma Philippe Charles, gerente de produtos da divisão de tornos do tipo Swiss da Tornos.

O dispositivo pode ser instalado com ângulos de 90° ou 45°. Graças a este artifício, dois dispositivos podem ser instalados no bloco do eixo-árvore para usinagem traseira.

Não hesite em contatar o representante da Tornos mais próximo, caso queira obter informações detalhadas sobre o dispositivo.