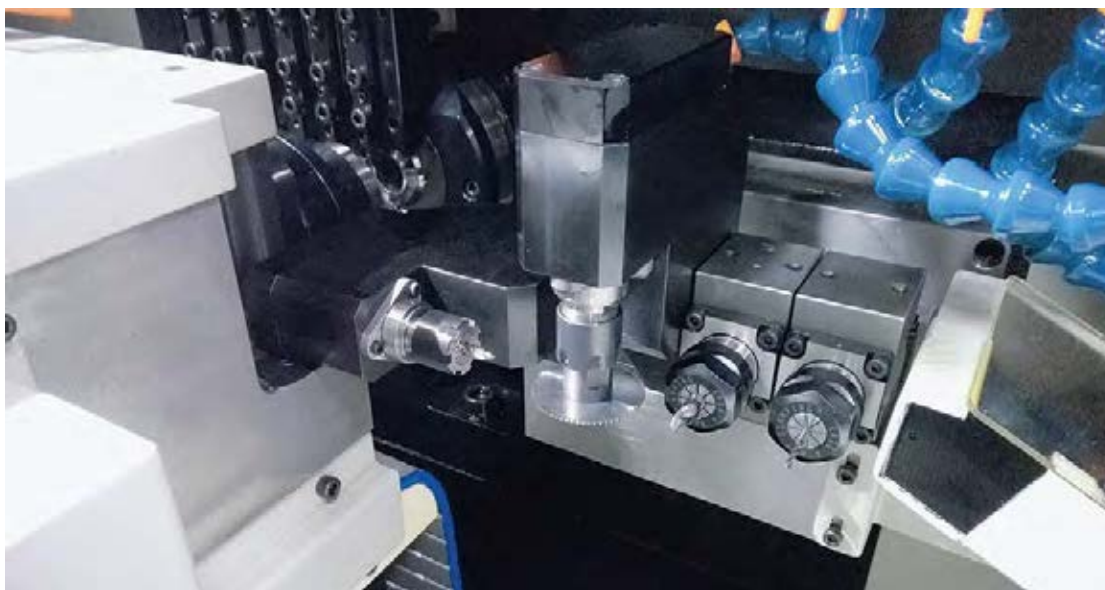


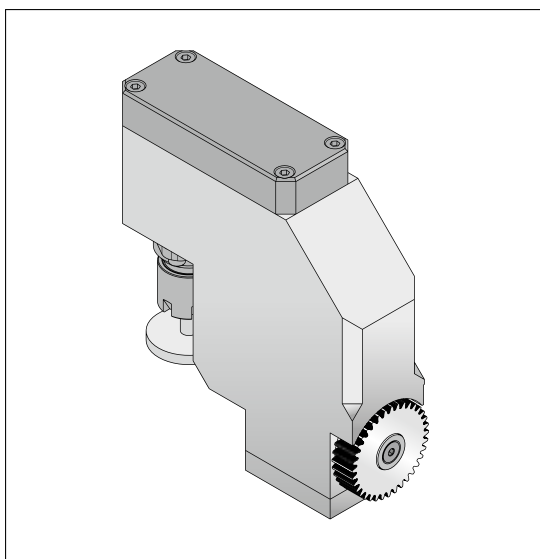


NUEVO TALADRO RADIAL PARA LA CONTRAOPERACIÓN EN LA CT 20

Gracias a su cinemática simple y probada, sus capacidades avanzadas de mecanizado y su precio atractivo, la máquina CT 20 ha convencido ya a muchos de nuestros clientes y ha sido bien recibida en el mercado.



Con el fin de perfeccionar las capacidades de la máquina, se dispone ahora de una nueva opción: la herramienta de taladrado/ranurado radial para la contraoperación.



Un complemento muy bienvenido

Con 26 herramientas, 10 de ellas pudiendo ser giratorias, la capacidad de la CT 20 es ya impresionante. Para el mecanizado principal, la máquina cuenta con 4 taladros radiales y pueden montarse 2 brocas de taladrado giratorias adicionales en el carro del contrahusillo (opción). Por último, la máquina aloja 4 taladros frontales en el bloque del husillo para la contraoperación.

Completando este utillaje, un taladro radial complementa ahora las capacidades de mecanizado de la CT 20 para la contraoperación. «Con este nuevo dispositivo, nuestros clientes podrán fabricar una gama más amplia de piezas, ya que amplía aún más el alcance de aplicación de la máquina», afirma Philippe Charles, Jefe de Producto de la sección de tornos tipo suizo de Tornos.

Este dispositivo puede instalarse a un ángulo de 90° o 45°. Gracias a este truco pueden montarse dos dispositivos en el bloque del husillo para la contraoperación.

Para más información acerca de este dispositivo, no dude en contactar con el representante de Tornos más cercano.