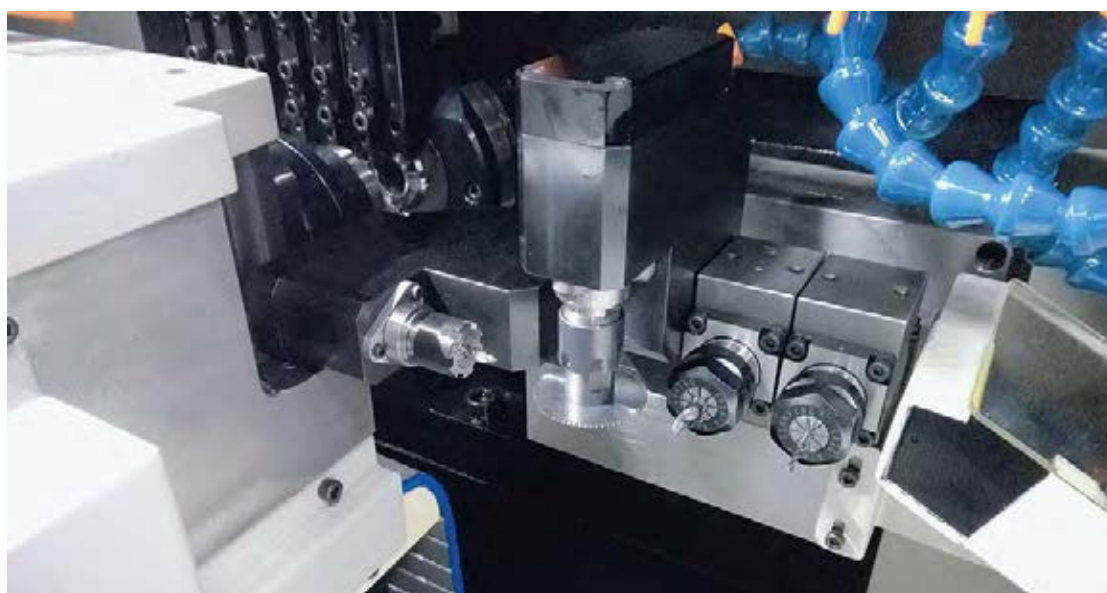


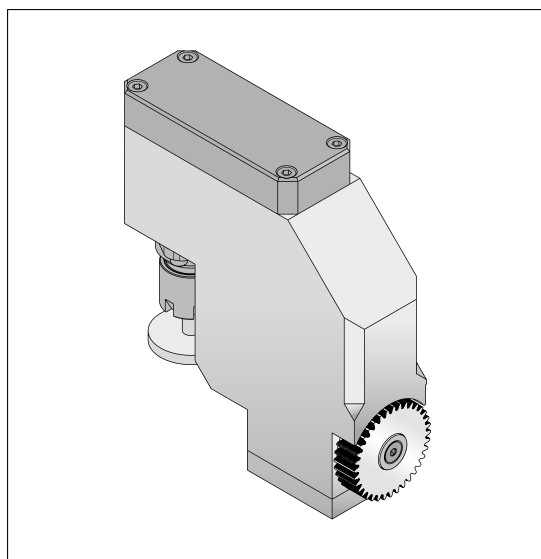


NUOVO FORATORE RADIALE IN CONTRO-OPERAZIONE SULLA CT 20

Con la sua comprovata e semplice cinematica, le sue possibilità avanzate ed il suo prezzo attraente, la macchina CT 20 ha già sedotto numerosi clienti dando peraltro luogo ad un'eco favorevole sul mercato.



Allo scopo di perfezionare la fattibilità della macchina è disponibile una nuova opzione, il foratore-fenditore radiale in contro-operazione.



Un complemento benvenuto

La macchina CT 20 è già ampiamente dotata in utensileria con 26 utensili di cui 10 possono essere girevoli. In effetti, in operazione principale la macchina possiede 4 foratori radiali a cui possono essere aggiunti 2 punte girevoli sul carrello di contro-mandrino (opzione). Per finire la macchina riceve 4 foratori frontali sul blocco di contro-operazione.

A complemento di detta utensileria, si aggiunge ora un foratore radiale che completa le possibilità di lavorazione della CT 20 in contro-operazione. «Questo nuovo apparecchio consente ai nostri clienti di indirizzare un panel di particolari ancora più importante e di ampliare lo spettro d'utilizzazione, già molto ampio, di questa macchina», afferma il Signor Philippe Charles, responsabile dei prodotti mono-mandrino in Tornos. L'apparecchio può essere montato a 90° o a 45°, grazie a quest'astuzia è possibile montare due apparecchi sul blocco di contro-operazione.

Non esitate a prendere contatto con il vostro rappresentante Tornos più vicino a voi per ottenere maggiori informazioni relative a questo apparecchio.