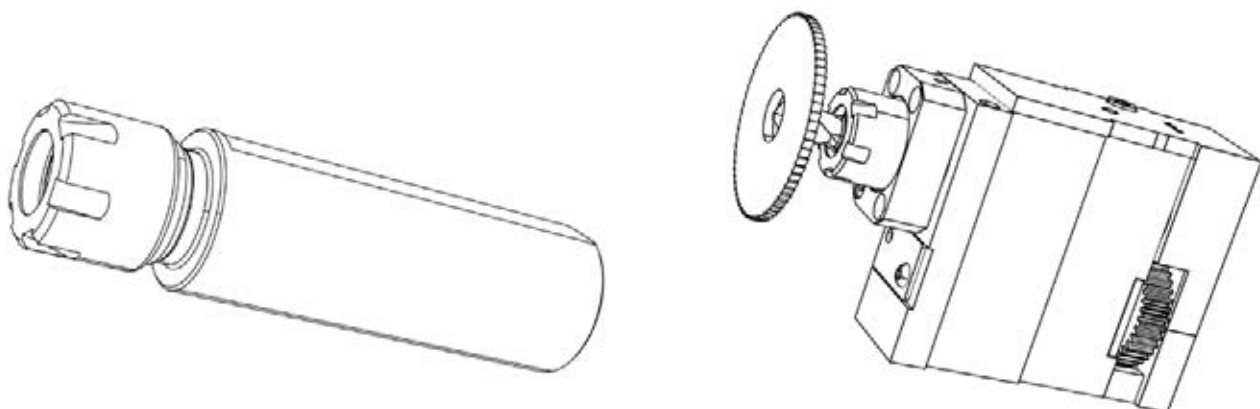


DELLE MACCHINE SU MISURA

Da qualche tempo, le nuove macchine Tornos si susseguono l'una all'altra: presentata recentemente la macchina Swiss DT 26 ha vantaggiosamente completato una famiglia ben sviluppata.



Porta-pinza

Swiss GT 26	Swiss GT 13	Swiss DT 26	Swiss DT 13	Swiss ST 26	CT 20
248-4240	256-4240	258-4240	257-4240	246-1240	247-2110

Apparecchio per fresare

Swiss GT 26	Swiss GT 13	Swiss DT 26	Swiss DT 13	Swiss ST 26	CT 20
248-1640	256-1640	258-1640		246-1640	

Questo susseguirsi di novità non deve tuttavia nascondere il fatto che Tornos non offre solo delle macchine ma bensì tutta una gamma di opzioni che le completano in base alle necessità dell'utilizzatore.

Una famiglia completa

Gli sviluppi su misura degli ingegneri di Tornos permettono agli utilizzatori di migliorare le performances e la flessibilità delle loro macchine in modo che esse siano in grado di rispondere alle necessità della loro clientela. Le macchine della gamma Swiss ST, Swiss GT e Swiss DT condividono la stessa base di utensileria ciò che garantisce una perfetta intercambiabilità nell'ambito dei parchi macchine. Ad esempio, un poligonatore può senza problemi essere montato sia su una macchina Swiss ST 26 che su una Swiss DT 26 senza alcun adattamento. Questo non trascurabile vantaggio permette di conservare una grande flessibilità limitando gli investimenti. Grazie ai soft TISIS, è inoltre comodo identificare

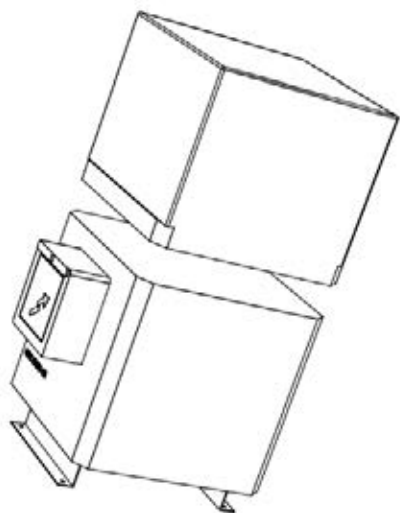
le differenti possibilità offerte dalla gamma di macchine di ogni utilizzatore.

Un'offerta completa di porta-utensili

Il Signor Brice Renggli, responsabile del marketing spiega: «Qualunque siano le necessità dei nostri clienti, l'offerta standard di porta-utensili è molto estesa e permette già di coprire la maggior parte delle richieste, anche quelle più avanzate. Quest'offerta standard è completata da dei porta-utensili a cambio rapido allo scopo di offrire la flessibilità e le possibilità. Sia che abbisognate di foratori assiali, radiali, poligonatori o altri turbinatori, noi abbiamo la soluzione».

Dei porta-utensili ma non soltanto

Grazie a queste differenti opzioni, è possibile adattare finemente la macchina Tornos alle esigenze dei vari segmenti del mercato. L'offerta non si limita



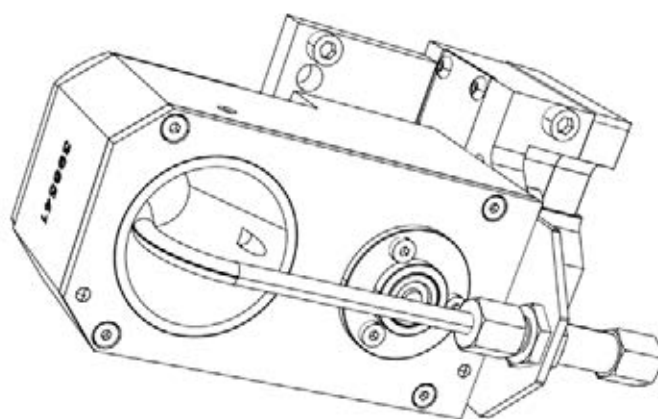
Dispositivo antineblina

Swiss GT 26	Swiss GT 13	Swiss DT 26	Swiss DT 13	Swiss ST 26	CT 20
248-5436	256-5436	258-5436	257-5436	246-5436	247-5436

solo ai porta-utensili, essa si estende alle pompe alta pressione, alle rilevazioni della rottura degli utensili, sistemi anti-incendio così come ai dispositivi di filtraggio delle nebbie d'olio che fanno parte del ventaglio di opzioni offerte quale servizio standard da Tornos.

A disposizione sulle nuove macchine ma non solo...

Il reparto servizio di Tornos, si tiene a disposizione dei clienti per qualsiasi domanda inerente la messa a livello delle macchine installate. Le opzioni disponibili per le nuove macchine sono disponibili tramite il servizio post-vendita. Il Signor Renggli conclude dicendo: «*Se desiderate migliorare la qualità dell'aria nel vostro atelier è del tutto possibile prendere in considerazione l'installazione di un apparecchio di filtraggio delle nebbie d'olio.*».



Fresatrice speciale

Swiss GT 26	Swiss GT 13	Swiss DT 26	Swiss DT 13	Swiss ST 26	CT 20
248-1900	256-1900	258-1900		246-1900	

Per scoprire nel dettaglio le differenti opzioni, vi invitiamo a consultare la brochure opzioni disponibile sul sito Internet di Tornos al seguente indirizzo:

http://www.tornos.com/sites/tornos.com/files/data/Brochure/Options/tornos_machines_options_en.pdf



TORNOS

Tornos SA
Industrielle 111
2740 Moutier
Tel. +41 32 494 44 44
Fax +41 32 494 49 07
www.tornos.com