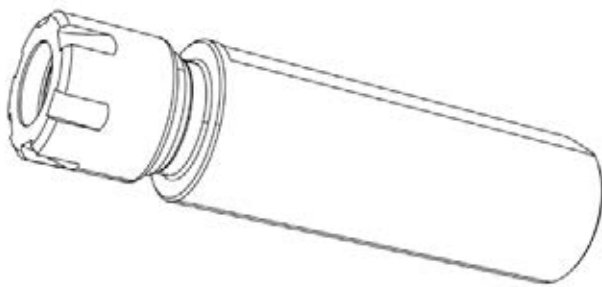


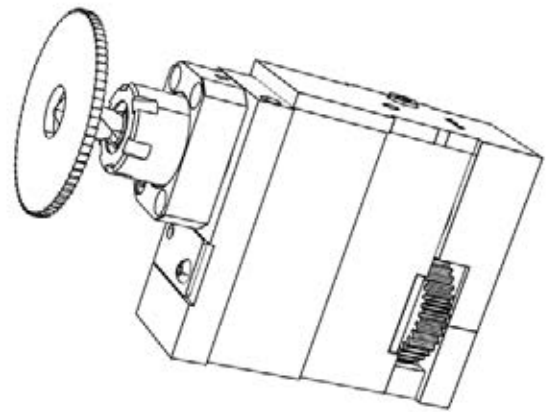
# 定制化机床

一段时间以来，Tornos不断推出新的机型，新型 Swiss DT 26使广受好评的机床系列更加完善。



钻套加长

| Swiss GT 26 | Swiss GT 13 | Swiss DT 26 | Swiss DT 13 | Swiss ST 26 | CT 20    |
|-------------|-------------|-------------|-------------|-------------|----------|
| 248-4240    | 256-4240    | 258-4240    | 257-4240    | 246-1240    | 247-2110 |



回转铣削/铣槽附件

| Swiss GT 26 | Swiss GT 13 | Swiss DT 26 | Swiss DT 13 | Swiss ST 26 | CT 20 |
|-------------|-------------|-------------|-------------|-------------|-------|
| 248-1640    | 256-1640    | 258-1640    |             | 246-1640    |       |

创新产品的不断推陈出新，并不能掩盖Tornos不仅提供机床、还提供广泛的选配件的事实，这些选配件是根据用户要求为机床提供功能补充的。

### 全面的机床系列

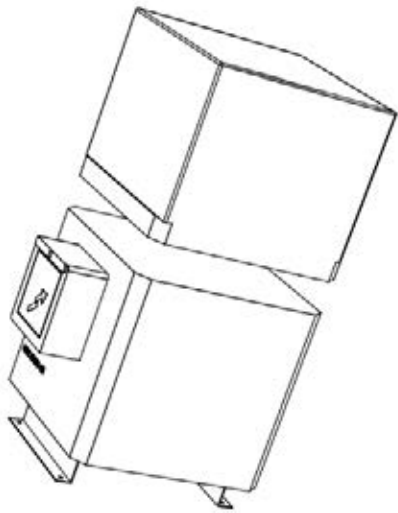
定制化的解决方案由Tornos工程师开发，提高用户机床的性能和柔性，进而满足机床用户的客户的特殊要求。Swiss ST、Swiss GT和Swiss DT系列的所有机床都采用相同的基础刀具系统，确保了机床组中机床间的完美互换性。比如，多边形刀具可以流畅的用于Swiss ST 26和Swiss DT 26上，无需任何调整。这一优势不可低估，它在保持灵活性的同时控制了资金要求。另外，由于TISIS软件的应用，可以非常轻松地确定每个机床所能提供的各种可能性。

### 广泛的刀座范围

市场经理Brice Renggli说：“我们拥有极为广泛的标准刀座选择范围，不论客户有什么样的需求，几乎都可以满足，甚至包括高端刀座。这一标准选择范围由于快速转换刀座的加入而更加完美，从而使得灵活性和应用可能性得到更大提升。无论您需要轴向或径向钻头、多边形刀具或是其它旋风铣刀，我们都可以为您提供最佳的方案。”

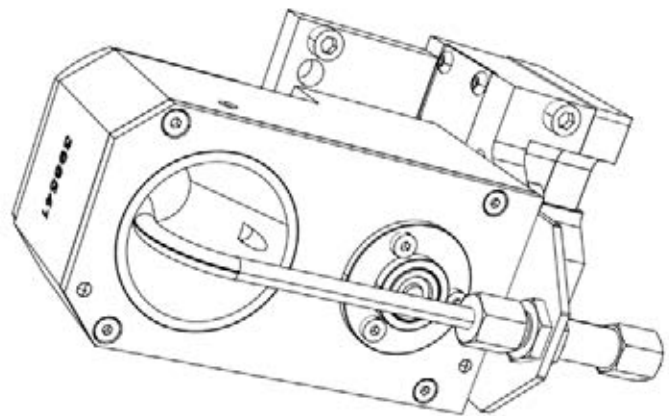
### 刀座 — 以及更多

通过这些丰富的选配，Tornos机床可以更好地适应各种细分市场。而Tornos可提供的装备并不只是限于各种刀座，同时包括高压泵、刀具损坏检测装



油雾抽吸装置

| Swiss GT 26 | Swiss GT 13 | Swiss DT 26 | Swiss DT 13 | Swiss ST 26 | CT 20    |
|-------------|-------------|-------------|-------------|-------------|----------|
| 248-5436    | 256-5436    | 258-5436    | 257-5436    | 246-5436    | 247-5436 |



外螺纹旋风铣

| Swiss GT 26 | Swiss GT 13 | Swiss DT 26 | Swiss DT 13 | Swiss ST 26 | CT 20 |
|-------------|-------------|-------------|-------------|-------------|-------|
| 248-1900    | 256-1900    | 258-1900    |             | 246-1900    |       |

置、灭火系统以及油雾分离器，这些是Tornos默认提供的所有选配件中的部分装置。

不仅适用于新机床...

Tornos服务部门一直为用户的在用机床提供升级服务。为新机床提供的所有选配装置也通过售后服务向客户提供。Renggli先生总结说：“想要提高车间的空气质量，您可以安装Tornos的油雾分离装置。”

如需选配件的详细信息，请见Tornos网站上的选配手册：

[http://www.tornos.com/sites/tornos.com/files/data/Brochure/Options/tornos\\_machines\\_options\\_en.pdf](http://www.tornos.com/sites/tornos.com/files/data/Brochure/Options/tornos_machines_options_en.pdf)



## TORNOS

Tornos SA  
Industrielle 111  
2740 Moutier  
电话 +41 32 494 44 44  
传真 +41 32 494 49 07  
[www.tornos.com](http://www.tornos.com)