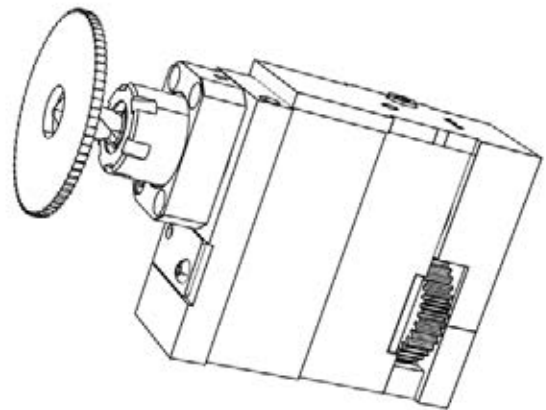
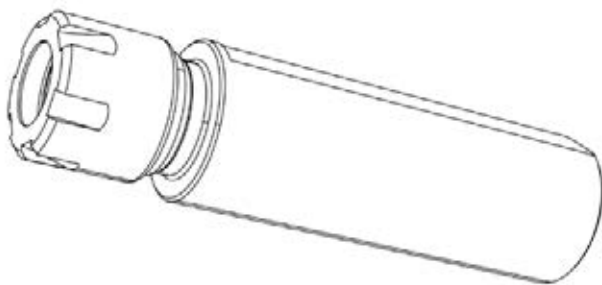


MASCHINEN NACH MASS

Seit geraumer Zeit werden permanent neue Tornos-Maschinen auf den Markt gebracht. Die erst kürzlich vorgestellte Swiss DT 26 rundet eine ausgefeilt konzipierte Maschinenbaureihe in perfekter Weise ab.



Zangenhalter

Swiss GT 26	Swiss GT 13	Swiss DT 26	Swiss DT 13	Swiss ST 26	CT 20
248-4240	256-4240	258-4240	257-4240	246-1240	247-2110

Fräsapparat

Swiss GT 26	Swiss GT 13	Swiss DT 26	Swiss DT 13	Swiss ST 26	CT 20
248-1640	256-1640	258-1640		246-1640	

Vor dieser beeindruckenden Reihe an Neuheiten, sollte aber nicht in Vergessenheit geraten, dass Tornos zusätzlich zu den Maschinen auch eine ganze Reihe an Optionen anbietet, mit denen die besagten Maschinen genau an die jeweiligen Kundenanforderungen angepasst werden können.

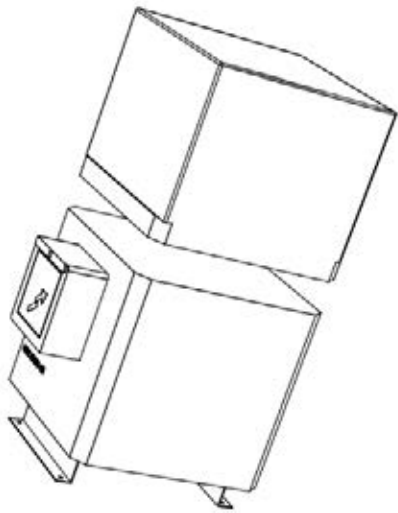
Eine umfassende Ausrüstungspalette

Die maßgeschneiderten Entwicklungen der Tornos-Ingenieure ermöglichen den Anwendern eine Leistungs- und Flexibilitätssteigerung ihrer Maschinen und geben ihnen damit das nötige Rüstzeug, um flexibel auf die Wünsche ihrer Kunden reagieren zu können. Alle Maschinen der Baureihen Swiss ST, Swiss GT und Swiss DT basieren auf demselben Werkzeugkonzept, so dass in puncto Werkzeugbestückung eine perfekte Austauschbarkeit zwischen den verschiedenen Maschinen des Maschinenparks gegeben ist. So kann z.B. ein Polygonkopf problemlos und ohne jede weitere Anpassung an einer

Swiss ST 26 und auch an einer Swiss DT 26 montiert werden. Dies ist ein nicht zu unterschätzender Vorteil, ermöglicht er doch größtmögliche Flexibilität bei kleinstmöglichem Investitionsaufwand. Dank TISIS-Software können darüber hinaus die verschiedenen Möglichkeiten des bestehenden Maschinenparks des Anwenders ganz einfach überblickt werden.

Umfassendes Angebot an Werkzeughaltern

Marketing-Manager Brice Renggli erläutert hierzu: „Ganz gleich, wie ausgefallen die Wünsche unserer Kunden auch sein mögen, unser Standard-Angebot an Werkzeughaltern ist sehr umfangreich und deckt die Anforderungen bereits größtenteils ab. Diese Standard-Angebotspalette wird noch vervollständigt durch Schnellwechsel-Werkzeughalter, die die Flexibilität und die Bearbeitungsmöglichkeiten noch einmal erweitern. Benötigen Sie Axial- oder Radialbohrer, Polygon-Fräsköpfe oder auch Gewindewirbelköpfe? Wir haben die Lösung!“



Ölnebelabzug

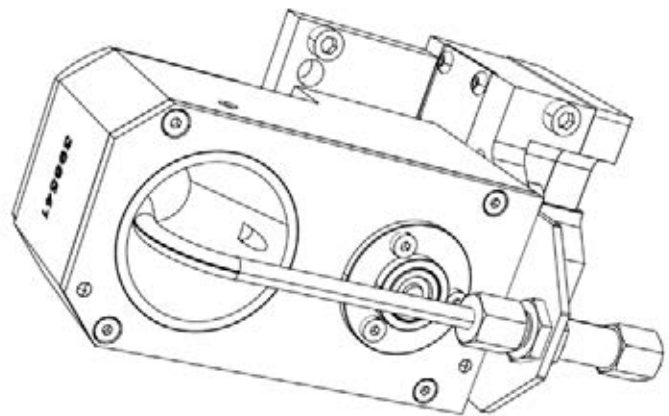
Swiss GT 26	Swiss GT 13	Swiss DT 26	Swiss DT 13	Swiss ST 26	CT 20
248-5436	256-5436	258-5436	257-5436	246-5436	247-5436

Werkzeughalter – und noch einiges mehr

Dank des weitgefächerten Angebots an Optionen lassen sich Tornos-Maschinen genau an die spezifischen Anforderungen der verschiedenen Branchen anpassen. Das Angebot ist nicht allein auf Werkzeughalter beschränkt, sondern umfasst auch Hochdruckpumpen, Werkzeugbruchmelder, Feuerlösch-einrichtungen oder auch Ölnebelabscheider, die bei Tornos zu den standardmäßig angebotenen Optionen zählen.

Erhältlich für Neumaschinen, aber nicht nur...

Die Tornos Service-Abteilung steht ihren Kunden jederzeit mit Rat und Tat zur Seite, wenn es um die Möglichkeiten zur Nachrüstung bereits installierter Maschinen geht. Die für Neumaschinen angebotenen Optionen sind ebenfalls über den Kundendienst als Nachrüstsätze erhältlich. Abschließend weist Brice Renggli noch auf Folgendes hin: „Falls Sie beispielsweise die Luftbedingungen in Ihrer Werkstatt



Gewindewirbelgerät

Swiss GT 26	Swiss GT 13	Swiss DT 26	Swiss DT 13	Swiss ST 26	CT 20
248-1900	256-1900	258-1900		246-1900	

verbessern möchten, ist es ohne weiteres möglich, einen Ölnebelabscheider zu installieren.“

Sollten Sie Interesse an unseren Optionen haben, finden Sie auf der Tornos-Website unter unten genannter Webadresse unsere Optionen-Broschüre mit weiteren Informationen.

http://www.tornos.com/sites/tornos.com/files/data/Brochure/Options/tornos_machines_options_en.pdf



TORNOS

Tornos SA
 Industrielle 111
 2740 Moutier
 Tel. +41 32 494 44 44
 Fax +41 32 494 49 07
www.tornos.com